

# SEIMM

SOCIETÀ ESERCIZIO INDUSTRIE MOTOMECCANICHE S.p.A.

Capitale sociale: L. 2.000.000.000 interamente versato

Sede legale: Milano

Registro Imprese Milano N. 130902

Direzione e Stabilimenti: 22054 Mandello del Lario (CO)

Telefoni: 711112 e 72512 (8 linee urbane)

Telegrammi: SEIMM MANDELLOLARIO

Telex: 38095 SEIMM



## MOTO GUZZI

C.C.I.A.A. Milano N. 722044 - Como N. 117437 ■ C.C. Postale Como N. 18/4226 ■ Posizione Commercio Estero M 986753

# V850 GT

## E VARIANTI PER TIPO "CALIFORNIA"

## CATALOGO PARTI DI RICAMBIO

LUGLIO 1972 - 1ª EDIZIONE

## CONDIZIONI DI VENDITA DELLE PARTI DI RICAMBIO

- VENDITE**
- : Ogni fornitura di parti di ricambio è subordinata alla disponibilità della merce all'atto del ricevimento della ordinazione.
  - : I prezzi indicati sul listino di vendita delle parti di ricambio s'intendono netti per merce resa franco fabbrica; tutte le tasse ed altri oneri inerenti alla compravendita, sono a carico del compratore. Nel caso di variazione dei listini valgono i prezzi in vigore al momento della consegna, anche per la merce già ordinata.
- CONSEGNE E SPEDIZIONI**
- : La SEIMM Moto Guzzi non assume alcuna responsabilità in caso di ritardo nelle consegne. I termini di consegna vengono indicati a puro titolo informativo e senza impegno. La merce viaggia a rischio e pericolo del committente, anche se spedita in porto franco.
- CONCESSIONARI**
- : Gli ordini assunti dai Concessionari non vincolano la SEIMM Moto Guzzi, che si riserva ogni e qualsiasi decisione riguardante l'evasione degli ordini stessi.
- RECLAMI**
- : I reclami per merce mancante o avariata o non corrispondente alla richiesta debbono essere fatti entro 8 giorni dalla data di ricevimento merce. I reclami pervenuti dopo tale termine non saranno tenuti in considerazione. Per ogni e qualunque contestazione, il Foro competente sarà quello di Milano.
- RESPONSABILITÀ**
- : La SEIMM Moto Guzzi non risponde dei danni che potessero subire persone e/o cose in dipendenza dell'uso dei suoi prodotti, anche se i danni fossero provocati da difetti di costruzione dei materiali forniti.

## ORDINAZIONI

Nelle ordinazioni delle parti di ricambio si deve indicare chiaramente:

- Il nome e l'indirizzo del concessionario (chiaramente leggibile);
- Il N. progressivo dell'ordine e data;
- Il mezzo di trasporto;
- Il numero d'ordinazione;
- Il quantitativo dei pezzi;
- La sua denominazione e caratteristica;
- Eventuale n. di telaio del motociclo al quale il pezzo è destinato.

**I PEZZI ORIGINALI PORTANO INCISO I MARCHI DI FABBRICA DEPOSITATI A TERMINE DI LEGGE.**

# MOTOCICLO

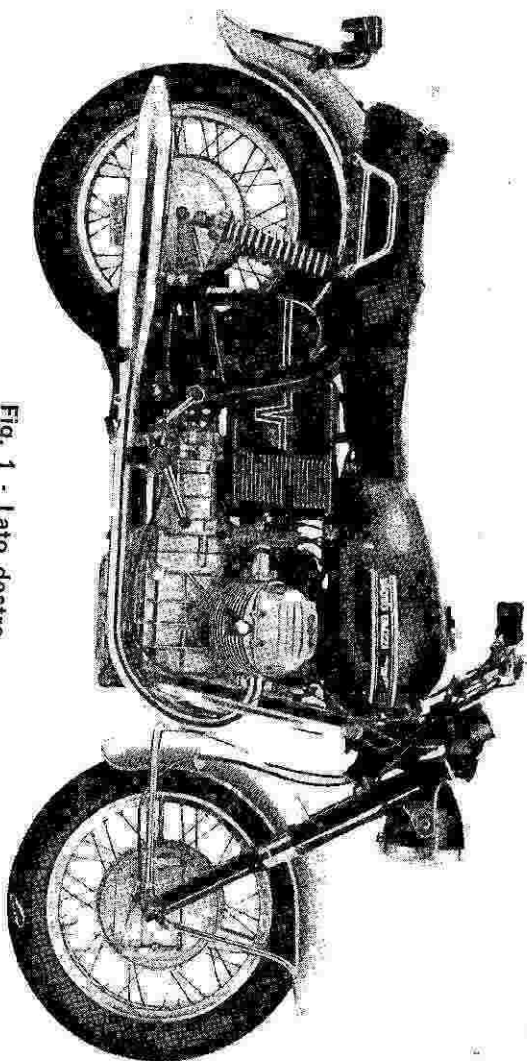


Fig. 1 - Lato destro

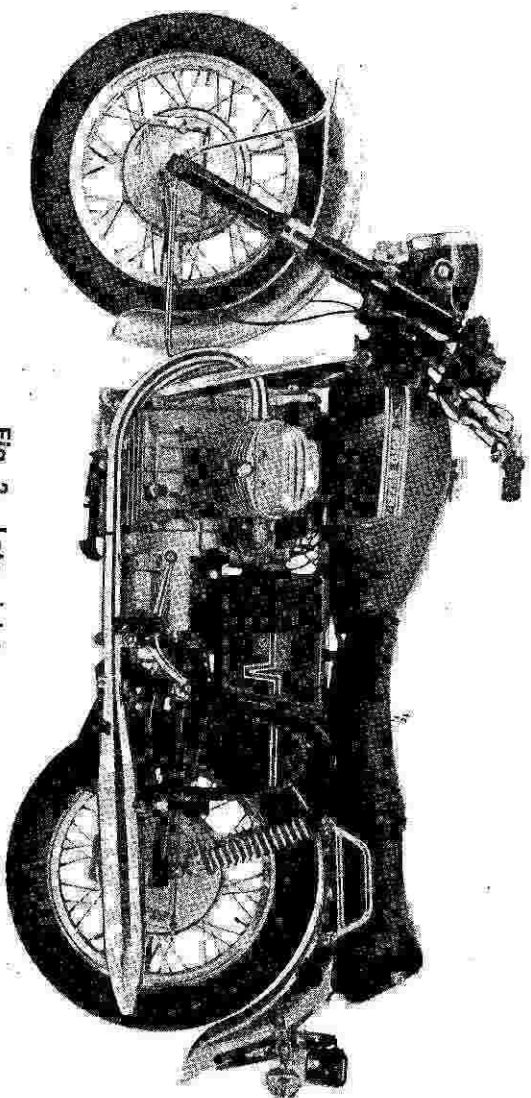


Fig. 2 - Lato sinistro

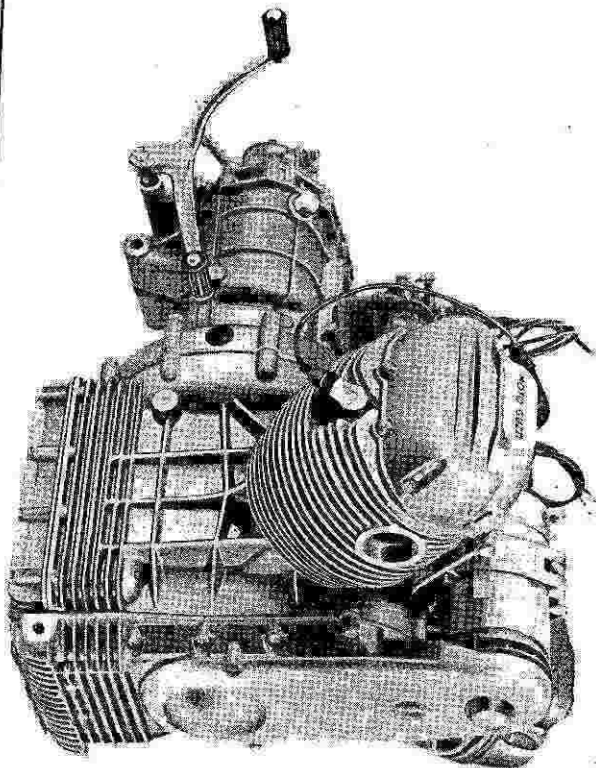


Fig. 3 - Motore completo di cambio

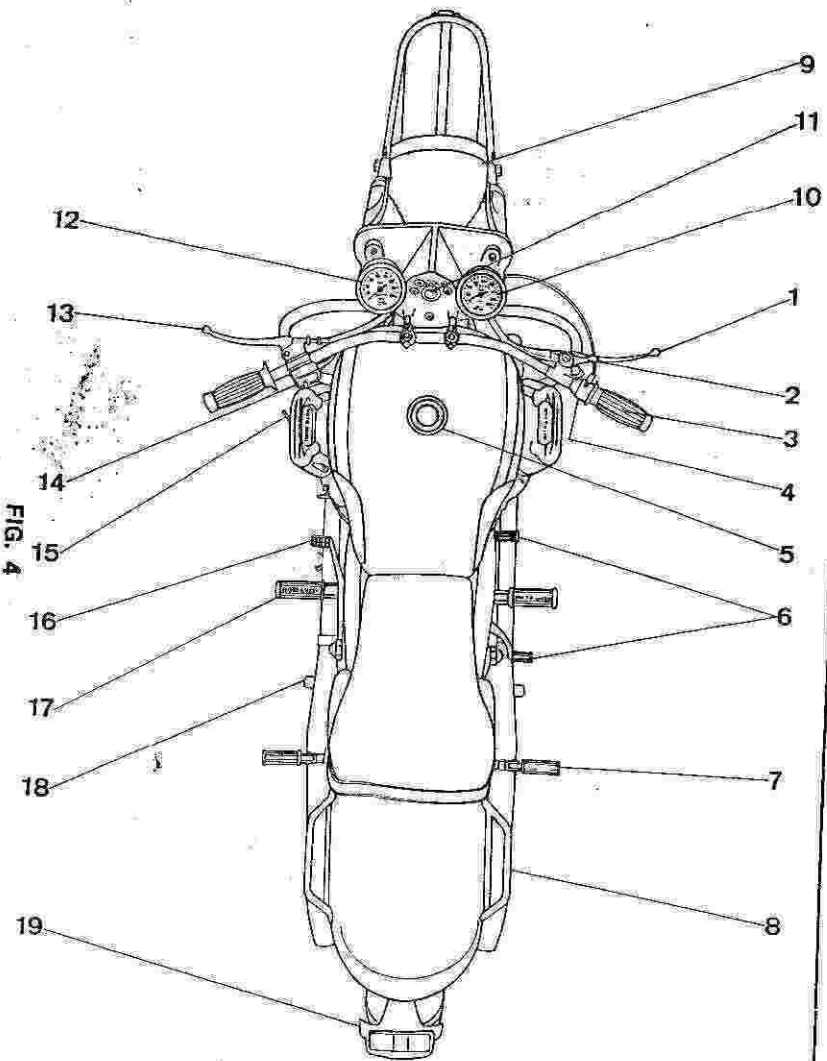


FIG. 4

**COMANDI ED ACCESSORI**

(Vedere fig. 4)

- 1 - Leva comando freno anteriore.
- 2 - Manettino comando starter carburatori.
- 3 - Manopola comando gas.
- 4 - Pulsante avviamento.
- 5 - Tappo serbatoio carburante.
- 6 - Leva comando cambio.
- 7 - Appoggiatesta per secondo passeggero.
- 8 - Maniglia per secondo passeggero.
- 9 - Faro anteriore.
- 0 - Tachimetro.
- 11 - Commutatore a chiave per inserimento utilizzatori.
- 12 - Contagiri.
- 13 - Leva comando frizione.
- 14 - Interruttore - commutatore per illuminazione e pulsante comando tromba.
- 15 - Braccio laterale sostegno motociclo.
- 16 - Leva comando freno posteriore.
- 17 - Pedale appoggiatesta.
- 18 - Cavalletto sostegno motociclo.
- 19 - Fanalino posteriore.

**MOTORE**

Ciclo	:	a quattro tempi
Numero cilindri	:	2
Disposizione cilindri	:	a "V" di 90°
Alesaggio	:	mm 83
Corsa	:	mm 78
Cilindrata totale	:	cmc 94,05
Rapporto di compressione	:	9,2
Regime di potenza massima:	:	giri al 1' 6500
Potenza al reg. di pot. maxi:	:	CV 64 SAE
Basamento	:	in lega leggera
Cilindri	:	in lega leggera e cromati
Teste dei cilindri	:	in lega leggera, emisferiche, con sedi valvole riportate in ghisa speciale
Albero motore	:	in acciaio
Cuscinetti di banco	:	in lega di alluminio e stagno forzati in due apposti supporti
Bielle	:	in acciaio con cuscinetti a guscio sottile e lega di alluminio e stagno
Stantuffi	:	in lega di alluminio

**Distribuzione**

A valvole in testa comandate dall'albero della distribuzione, mediante punterie, aste e bilancieri. L'albero della distribuzione posto nel basamento motore, è comandato dall'albero motore mediante coppia d'ingranaggi.

**Aspirazione:**

- inizio: prima del P.M.S. 24°.
- fine: dopo il P.M.I. 58°.
- Scarico:
- inizio: prima del P.M.I. 58°.
- fine: dopo il P.M.S. 22°.
- Giacco fra valvole e bilancieri per controllo messa in fase: mm 0,5.
- Giacco di funzionamento fra valvole e bilancieri a motore freddo:
  - aspirazione mm 0,15
  - scarico mm 0,20

**Alimentazione**

I carburatori sono alimentati (per gravità) dal serbatoio; tipo e regolazione dei carburatori:

N. 2, Dell'Orto tipo "VHB 29 CD" (destra) "VHB 29 CS" (sinistro).

**Dati di regolazione**

Diffusore	:	Ø mm 29
Valvola gas	:	60
Polverizzatore	:	265
Getto massimo	:	145
Getto minimo	:	45
Polverizzatore starter	:	80
Spillo conico "SV5"	:	Il tacca

(Vite regolazione minimo benzina: apertura 1 giro e 1/2 + 2 per il carburatore sinistro; di 2 giri a 2 giri e 1/2 per il carburatore destro. N.B. - Per la numerazione delle tacche la partenza s'intende dall'alto dello spillo.

**Preso d'aria**  
Munita di filtro a secco.

**Lubrificazione**  
Sistema a pressione con pompa ad ingranaggi. La pompa è comandata dall'albero motore mediante coppia d'ingranaggi.  
Filtro olio: nel basamento motore.  
Pressione normale di lubrificazione: 3,8 ÷ 4,2 Kg/cm<sup>2</sup> (regolata da apposita valvola).  
Trasmettore elettrico per segnalazione insufficiente pressione.

**Raffreddamento**

Ad aria. Teste e cilindri sono muniti di apposite alette di raffreddamento.

**Accensione**

A batteria con distributore ad anticipo automatico a masse centrifughe.  
Anticipo iniziale: 5°  
Anticipo automatico: 28°  
Anticipo totale (iniziale + automatico): 33°  
Distanza fra i contatti del rottore: mm 0,42 ÷ 0,48.  
Candele di accensione (Ø 14 x 1,25 radice lunga):  
— grado termico 225 della scala Bosch-Marelli o equivalenti; distanza fra gli elettrodi delle candele mm 0,6.  
Bobina d'accensione.

**Avviamento**

Elettrico mediante motorino munito di innesto a comando elettromagnetico. Corona dentata fissata al volano motore. Comando: a pulsante posto sul lato destro del manubrio.

**Scarico**

N. 2 tubi e silenziatori collegati.

**TRASMISSIONI**

**Frizione**

Tipo a secco a due dischi condotti. E' posta sul volano motore. Comando mediante leva sul manubrio (lato sinistro).

**Cambio**

A cinque velocità con ingranaggi elicoidali sempre in presa ad innesto frontale. Parastrappi incorporato.  
Il cambio è contenuto in apposita scatola fissata al basamento motore. pedale con doppia leva sul lato destro o sinistro del motore.  
Rapporto motore-cambio  
Rapporti degli ingranaggi del cambio:

In prima marcia	1 : 2	(14-28)
In seconda marcia	1 : 1,3	(18-25)
In terza marcia	1 : 1,047	(21-22)
In quarta marcia	1 : 0,869	(23-20)
In quinta marcia	1 : 0,750	(24-18)

## CARATTERISTICHE GENERALI

### Trasmissione secondaria

Ad albero a doppio giunto cardanico omocinetico.  
Rapporto coppia conica albero secondario - ruota: 1 : 4,825 (8-37).  
Rapporto totale di trasmissione:

In prima marcia	1 : 11,424
In seconda marcia	1 : 7,928
In terza marcia	1 : 5,980
In quarta marcia	1 : 4,963
In quinta marcia	1 : 4,284

### Telaio

A doppia culla con struttura tubolare.

### Sospensioni

Anteriore, a forcella telescopica con ammortizzatori idraulici incorporati; posteriore, a forcellone oscillante con molle a spirale regolabili conen-  
triche agli ammortizzatori idraulici.

### Ruote

Anteriore: a posteriore a raggi con cerchi (WM 3/2,15 x 18")

### Pneumatici

Anteriore e posteriore 4.00 - 18 scolpiti Supersport.

### Pressioni pneumatici:

Pneumatico anteriore:  
Con il solo pilota } Kg/cmq. 1,5  
Con il pilota e passeggero }

### Pneumatico posteriore:

Con il solo pilota : Kg/cmq. 1,8  
Con pilota e passeggero : Kg/cmq. 2

**N.B.** - I valori sopra indicati si intendono per impiego normale (turistico).  
Per impiego a velocità massima continuativa, impiego su autostrada, è raccomandato un aumento di pressione di 0,2 Kg/cmq ai valori indicati.

### Freni

Tipo ad espansione: Ø mm 220 - larghezza mm 40.

Sulla ruota anteriore, a ceppi auto avvolgenti, comandati a mano con leva posta sulla parte destra del manubrio.  
Sulla ruota posteriore, comando a pedale con leva posta alla sinistra del motore.

### Ingombri e pesi

Passo m 1,470  
Lunghezza massima m 2,245  
Larghezza massima m 0,795  
Altezza massima (a vuoto) m 1,050  
Altezza minima da terra m 0,150  
Peso del motore in ordine di marcia kg 249

**Prestazioni**  
Velocità e pendenze massime superabili nelle singole marce del cambio e con il solo pilota a bordo:

Marce del cambio	Velocità massima	Pendenza max. sup.
1 <sup>a</sup> marcia	Km/h 67	86 %
2 <sup>a</sup> marcia	Km/h 98	46 %
3 <sup>a</sup> marcia	Km/h 131	28 %
4 <sup>a</sup> marcia	Km/h 164	17 %
5 <sup>a</sup> marcia	Km/h 190	9 %

Consumo carburante (sec. norme CUNA) litri 6,5 per 100 Km

### Rifornimenti

Parti da rifornire	Quantità litri	Rifornimento
Serbatoio carburante	22,5	Benzina (98/100 NO RM)
Riserva	4	
Coppa motore	3	Olio: * SHELL Super 100 Multigrade *
Scatola cambio	0,750	Olio * SHELL Spirax HD 90 *
Scatola trasmiss. poster. (lubrificaz. coppia conica)	0,360	Olio * SHELL Spirax HD 90 *
Ammortizzatori forcella telescopica (per braccio)	0,160	Olio * SHELL Tellus 33 *

# INDICE DELLE TAVOLE

Complessi	Sottocomplessi	Gruppi	Sottogruppi	Tavole
<b>MOTOCICLO</b>	<b>MOTORE</b>	Organi principali	Cilindri - Teste - Coperchi - Bilancieri - Valvole Basamento e coperchi Albero motore - Bielle - Pistoni - Distribuzione	1 2 3
		Lubrificazione	Pompa olio - Tubazioni - Valvola - Filtro - Trasmettitore segnalatore - Sfiatatoio	4
		Alimentazione	Serbatatoio carburante - Tubi scarico e silenziatori Carburatori - Trasmissioni di comando - Filtro aria - Contenitore	5 6
	<b>TRASMISSIONE PRIMARIA</b>	Innesto	Innesto frizione - Comando frizione	7
		Cambio	Scatola cambio - Coperchio Ingranaggi - Alberi e comando cambio	8 9
	<b>TRASMISSIONE SECONDARIA</b>	Forcellone Trasmissione posteriore	Forcellone oscillante - Scatola di trasmissione - Albero e coppia conica	10
	<b>TELAIO RUOTE FRENI STRUMENTAZIONE</b>	Telajo	Telajo - Cavalletto - Braccio laterale - Braccio appoggiapiedi - Appoggiapiedi 2° passeggero - Sospensione posteriore - Portatarga - Parafango posteriore	11
		Sospensione anteriore	Forcella anteriore - Parafango anteriore	12
		Sterzo	Manubrio e leve di comando	13
	<b>IMPIANTO ELETTRICO</b>	Strumentazione	Plancia porta strumenti - Contachilometri - Contagiri	14
		Ruote Freni	Ruota anteriore - Mozzo - Freno anteriore e comando Ruota posteriore - Mozzo - Freno posteriore e comando Dinamo - Motorino avviamento - Distributore - Bobina d'accensione - Regolatore - Faro	15 16 17
	<b>TELAIO</b>	Accensione	Batteria - Faro - Fanalino posteriore - Gruppo cavi	18
		Illuminazione	Borse e attacchi	19
	<b>IMPIANTO ELETTRICO</b>	Carenatura e parabrizza	Carenatura - Trasparente - Attacchi	20
		Lampeggiatori	Staffe - Fanalini - Dispositivo - Inter. (S. Te NE. I)	21
<b>DOTAZIONE</b>	Comuni	Staffe - Fanalini - Dispositivo - Inter. (S. Te NE. I)	22	
	Comuni	Dotazione Individuale	23	
<b>VARIANTI PER G.T. 850 « CALIFORNIA » (Da pag. 77 a pag. 87)</b>				
<b>Alle Tavole: 1 - 5 - 6 - 7 - 9 - 11 - 12 - 13 - 14 - 15 - 16 - 17 - 18 - 20</b>				
<b>TAVOLE SUPPLEMENTARI (da pag. 89 a pag. 103)</b>				
<b>PARTICOLARI NON DI NOSTRA PRODUZIONE</b>	<b>IMPIANTO ELETTRICO</b>	Illuminazione	Faro anteriore - Fanalino posteriore « Paganì C.E.V. »	50
		Avviamento	Motorino avviamento « MARELLI »	51
		Generatore	Motorino avviamento « BOSCH »	52
		Accensione	Dinamo - Regolatore « MARELLI »	53
		Alimentazione	Dinamo « BOSCH »	54
		MOTORE	Distributore d'accensione « MARELLI »	55
		Carburatore « Dell'Orto »	56	

INDICE NUMERICO

N. Ordinazione	N. di Tav.	N. di Fig.	N. Ordinazione	N. di Tav.	N. di Fig.	N. Ordinazione	N. di Tav.	N. di Fig.	N. Ordinazione	N. di Tav.	N. di Fig.	N. Ordinazione	N. di Tav.	N. di Fig.	N. Ordinazione	N. di Tav.	N. di Fig.
09905100	23	21	12011900	2	16	12211000	9	40	12553351	11	29	12553351	11	29	12553351	11	29
10237900	9	28	12011901	2	16	12211001	9	40	12575321	11	28	12575321	11	28	12575321	11	28
10238300	9	28	12011902	2	16	12211002	9	40	12575421	11	34	12575421	11	34	12575421	11	34
10474601	18	38	12011903	2	16	12211004	9	40	12575540	11	31	12575540	11	31	12575540	11	31
10474800	18	35	12011904	2	16	12211200	9	40	12577250	11	52	12577250	11	52	12577250	11	52
10551600	11	59	12012100	2	16	12211700	9	40	12578400	11	36	12578400	11	36	12578400	11	36
10700217	54	22	12012200	2	16	12211700	9	40	12577940	11	75	12577940	11	75	12577940	11	75
10700224	54	22	12012800	2	16	12250906	9	40	12578240	11	37	12578240	11	37	12578240	11	37
10700283	54	22	12012900	2	16	12250906	9	40	12578450	11	37	12578450	11	37	12578450	11	37
10740900	50	24	12018900	2	16	12326300	10	28	12578621	11	48	12578621	11	48	12578621	11	48
10741700	50	26	12019600	2	16	12326300	10	28	12579921	11	49	12579921	11	49	12579921	11	49
10744900	14	22	12021700	2	16	12327700	10	28	12600300	13	61	12600300	13	61	12600300	13	61
10744902	14	22	12021800	2	16	12328000	10	28	12601905	13	20	12601905	13	20	12601905	13	20
10744910	14	23	12023700	1	11	12350400	10	52	12607940	6	12	12607940	6	12	12607940	6	12
10750550	21	24	12030200	1	11	12351100	10	53	12608300	6	12	12608300	6	12	12608300	6	12
10754900	14	27	12034001	1	11	12351300	10	63	12610800	15	12	12610800	15	12	12610800	15	12
10754902	14	28	12034800	1	11	12351400	10	63	12611501	16	12	12611501	16	12	12611501	16	12
10900600	23	12	12045001	1	11	12352400	10	42	12615200	16	13	12615200	16	13	12615200	16	13
11500700	13	38	12045800	1	11	12352400	10	42	12615801	16	13	12615801	16	13	12615801	16	13
12001200	2	24	12045802	1	11	12352900	10	45	12615802	16	13	12615802	16	13	12615802	16	13
12001400	2	24	12045802	1	11	12352900	10	45	12615803	16	13	12615803	16	13	12615803	16	13
12001600	2	30	12045802	1	11	12352900	10	45	12615804	16	13	12615804	16	13	12615804	16	13
12003500	2	34	12053302	3	37	12355100	10	46	12615805	16	13	12615805	16	13	12615805	16	13
12003600	2	35	12054000	3	37	12355202	10	47	12615820	16	13	12615820	16	13	12615820	16	13
12003701	2	36	12062000	3	37	12355303	10	48	12616101	16	15	12616101	16	15	12616101	16	15
12003701	18	35	12062001	3	37	12355400	10	48	12616102	16	15	12616102	16	15	12616102	16	15
12003701	10	33	12062002	3	37	12355402	10	48	12616103	16	15	12616103	16	15	12616103	16	15
12003906	2	38	12062003	3	37	12355406	10	54	12616104	16	15	12616104	16	15	12616104	16	15
12004901	2	38	12065400	3	37	12355408	10	54	12616105	16	15	12616105	16	15	12616105	16	15
12006200	4	14	12067000	3	37	12355410	10	54	12616106	16	15	12616106	16	15	12616106	16	15
12006400	4	14	12067000	3	37	12355410	10	54	12616107	16	15	12616107	16	15	12616107	16	15
12006500	4	15	12067600	3	37	12355410	10	54	12616108	16	15	12616108	16	15	12616108	16	15
12006600	4	16	12067701	3	37	12355410	10	54	12616109	16	15	12616109	16	15	12616109	16	15
12007200	4	10	12067900	3	37	12355410	10	54	12616110	16	15	12616110	16	15	12616110	16	15
12007600	4	10	12082300	3	37	12424500	11	47	12616111	16	15	12616111	16	15	12616111	16	15
12011400	2	20	12082800	3	37	12424600	11	47	12616112	16	15	12616112	16	15	12616112	16	15
12011401	2	20	12082900	3	37	12424600	11	47	12616113	16	15	12616113	16	15	12616113	16	15
12011402	2	20	12084400	3	37	12424600	11	47	12616114	16	15	12616114	16	15	12616114	16	15
12011403	2	20	12085901	3	37	12424600	11	47	12616115	16	15	12616115	16	15	12616115	16	15
12011404	2	20	12087001	3	37	12424600	11	47	12616116	16	15	12616116	16	15	12616116	16	15
12011700	2	40	12087001	3	37	12424600	11	47	12616117	16	15	12616117	16	15	12616117	16	15
12011800	2	22	12087001	3	37	12424600	11	47	12616118	16	15	12616118	16	15	12616118	16	15
			12087700	3	37	12424600	11	47	12616119	16	15	12616119	16	15	12616119	16	15
						12432800	11	31	12616120	16	15	12616120	16	15	12616120	16	15

INDICE NUMERICO

N. Ordine	N. di Tav.	N. di Fig.	N. Ordine	N. di Tav.	N. di Fig.	N. Ordine	N. di Tav.	N. di Fig.	N. Ordine	N. di Tav.	N. di Fig.	N. Ordine	N. di Tav.	N. di Fig.	N. Ordine	N. di Tav.	N. di Fig.
12699601	16	32	12700245	53	46	12715425	55	23	12730522	52	22	12730764	51	45	12748600	18	57
12675405	16	52	12700246	53	37	12715426	55	24	12730523	52	23	12730772	51	35	12750300	21	23
12675500	16	39	12700247	53	31	12715427	55	25	12730524	52	24	12730778	51	36	12750600	22	27
12677005	16	55	12700248	53	35	12715428	55	26	12730525	52	25	12731000	17	45/1	12750600	22	14
12677005	16	40	12700249	53	34	12715429	55	27	12730526	52	26	12732500	17	61	12750605	21	14
12700110	54	53	12700251	53	25	12715430	55	29	12730527	52	27	12732600	17	66	12750705	21	16
12700111	54	10	12700252	53	26	12715431	55	30	12730528	52	28	12732605	17	66	12750800	21	18
12700113	54	13	12700254	53	28	12715432	55	31	12730529	52	29	12732700	17	48	12750805	22	17
12700114	54	14	12700255	53	27	12715433	55	32	12730530	52	30	12732705	17	47	12750900	22	19
12700115	54	15	12700256	53	29	12715434	55	33	12730531	52	31	12732800	17	47	12751000	22	20
12700116	54	16	12700257	53	30	12715435	55	34	12730532	52	32	12734900	17	57	12751300	22	10
12700117	54	17	12700258	53	32	12715437	55	35	12730533	52	33	12735500	17	53	12751305	22	10
12700118	54	18	12700259	53	33	12715438	55	36	12730534	52	34	12735500	17	54	12751400	22	11
12700119	54	19	12700260	53	35	12715439	55	37	12730535	52	35	12735750	17	51	12751405	22	11
12700120	54	20	12700261	53	36	12715441	55	38	12730536	52	36	12735750	17	51	12751405	22	11
12700121	54	21	12700262	53	37	12715442	55	39	12730537	52	37	12739920	50	25	12751700	22	30
12700122	54	22	12700263	53	38	12715443	55	40	12730538	52	38	12740021	50	25	12751705	22	32
12700123	54	23	12700264	53	39	12715444	55	41	12730539	52	39	12740027	50	21	12755000	22	21
12700124	54	24	12700265	53	40	12715445	55	42	12730540	52	40	12740028	50	22	12755005	22	22
12700125	54	25	12700266	53	41	12715446	55	43	12730541	52	41	12740029	50	23	12755100	22	23
12700126	54	26	12700267	53	42	12715447	55	44	12730542	52	42	12740041	50	20	12755105	22	22
12700127	54	27	12700268	53	43	12715448	55	45	12730543	52	43	12740042	50	12	12760400	21	17
12700128	54	28	12700269	53	44	12715449	55	46	12730544	52	44	12740042	50	12	12763300	14	14
12700130	54	30	12700270	53	45	12715451	55	47	12730545	52	45	12740042	50	10	12763300	14	19
12700131	54	31	12700271	53	46	12715452	55	48	12730546	52	46	12740042	50	10	12768700	4	49
12700200	17	10	12703000	17	46	12716200	17	29	12730705	17	45	12740501	50	14	12768700	4	49
12700205	53	10	12703805	17	49	12716500	17	37	12730713	52	12	12740801	50	14	12768700	4	49
12700212	54	A	12704200	17	49	12717600	17	37	12730716	51	16	12741721	50	13	12768700	4	49
12700216	53	24	12705500	18	21	12717801	17	36	12730717	51	15	12741722	50	28	12768700	4	49
12700218	53	14	12705600	18	19	12718301	17	39	12730723	51	27	12741723	50	29	12807100	6	14
12700219	53	33	12706800	18	30	12718501	17	41	12730735	51	18	12741725	50	31	12807100	6	14
12700223	53	11	12715400	17	28	12719300	17	43	12730738	51	18	12741727	50	33	12807100	6	14
12700224	53	41	12715410	55	A	12730510	51	49	12730738	51	18	12741728	50	32	12900300	23	23
12700225	53	23	12715411	55	11	12730512	51	49	12730741	51	21	12741728	50	32	12900300	23	23
12700226	53	18	12715412	55	13	12730513	52	11	12730742	51	24	12742500	50	19	12900300	23	23
12700227	53	36	12715413	55	12	12730514	52	12	12730749	51	30	12743022	50	18	12900300	23	23
12700228	53	16	12715414	55	13	12730515	52	13	12730751	51	32	12743700	18	14	12901000	23	23
12700231	53	53	12715415	55	14	12730516	52	14	12730754	51	32	12744600	18	13	12901000	23	23
12700237	53	48	12715416	55	15	12730517	52	15	12730755	51	34	12747103	18	49	12937300	56	14
12700238	53	47	12715417	55	15	12730518	52	16	12730756	51	34	12747107	18	49	12937300	56	14
12700241	53	20	12715420	55	18	12730519	52	17	12730757	51	37	12747200	18	50	12999500	23	23
12700242	53	43	12715421	55	19	12730520	52	18	12730760	51	43	12747420	18	51	13000701	2	10
12700243	53	38	12715422	55	21	12730521	52	19	12730763	51	43	12747501	18	51	13020200	1	37
12700243	53	38	12715423	55	21	12730522	52	20		51	43	12747700	18	52	13020800	1	38
12700243	53	17	12715424	55	22	12730523	52	21		51	46	12747900	18	53	13021900	1	45

# INDICE NUMERICO

N. Ordinazione	N. di Tav.	N. di Fig.	N. Ordinazione	N. di Tav.	N. di Fig.	N. Ordinazione	N. di Tav.	N. di Fig.	N. Ordinazione	N. di Tav.	N. di Fig.	N. Ordinazione	N. di Tav.	N. di Fig.
13022160	1	13	13350360	10	32	13700214	53	12	13916263	5	11	14061501	3	12
13022260	1	10	13351560	10	37	13700217	53	13	13916363	5	11	14062201	3	15
13023561	1	23	13400160	11	10	13700236	53	40	13917581	11	53	14081810	9	67
13036000	1	23	13434362	12	50	13700244	53	42	13917661	18	25	14085700	7	15
13036100	1	24	13436561	12	60	13700723	53	50	13917961	18	27	14086000	7	17
13036800	1	14	13436840	22	23	13700735	53	52	13919560	11	53/1	14086100	7	19
13036900	1	15	13436900	21	19	13703801	53	B	13919760	11	53/1	14090201	7	21
13037000	1	21	13437062	11	68	13703802	53	49	13932800	56	12	14090400	7	22
13037200	1	22	13418260	11	19	13703804	53	51	13932900	56	13	14115400	8	10
13037400	1	19	13442360	11	39	13705262	53	24	13933000	56	29	1420210	1	10
13037600	1	20	13442860	11	41	13705462	18	26	13933100	56	21	14201110	8	21
13038000	1	18	13460560	11	56	13706600	18	29	13933400	56	28	14210511	9	39
13060460	3	17	13476063	11	56	13706600	18	29	13933400	56	28	14210511	9	39
13060700	3	18	13476163	11	52	13707300	18	28	13933700	56	26	14210701	9	70
13060800	3	19	13476163	19	10	13730711	51	10	13933900	56	26	14211110	9	73
13060900	3	20	13480041	19	10	13730715	51	28	13934400	56	27	14212010	9	42
13061260	3	21	13482501	19	11	13730721	51	20	13934400	56	27	14212010	9	42
13064260	3	10	13485001	19	13	13730726	51	29	13934700	56	48	14212210	9	45
13071700	3	23	13485701	19	12	13730736	51	42	13934800	56	48	14213610	9	49
13074060	3	25	13486801	19	14	13730746	51	26	13934900	56	46	14213802	8	14
13084100	3	10	13486800	19	15	13730755	51	33	13935000	56	34	14214210	9	65
13093063	7	27	13489500	19	23	13730765	51	48	13935500	56	35	14214210	9	50
13100263	5	15	13490260	12	10	13730782	51	51	13935700	56	32	14214810	9	51
13103360	5	15	13492360	12	18	13730783	51	52	13935900	56	36	14215210	9	58
13103560	5	15	13498060	12	28	13730784	51	53	13936000	56	37	14215400	9	61
13105460	5	12	13501500	14	10	13730785	51	40	13936200	56	40	14217300	9	63
13105461	5	11	13502200	14	11	13744941	14	11	13936300	56	41	14217410	9	60
13112602	6	10	13522560	11	39	13744941	14	24	13936600	56	38	14217900	9	16
13112603	6	10	13550240	11	50	13748920	18	54	13936700	56	39	14218010	9	52
13117565	56	10	13601045	13	13	13750660	21	14	13936800	56	42	14218401	9	71
13123460	6	6	13609660	15	43	13750660	21	A	13937000	56	17	14219310	9	64
13127060	6	23	13610260	15	10	13755160	21	B	13937400	56	11	14219401	9	78
13146201	5	27	13610360	15	10	13761001	14	30	13937400	56	22	14220501	9	37
13147700	4	32	13614160	15	11	13761100	14	31	13937400	56	22	14220501	9	37
13200860	5	27	13620260	15	20	13761100	14	31	13937500	56	19	14220710	9	66
13214500	8	30	13621660	15	22	13761200	14	32	13937600	56	18	14221201	9	54
13214500	8	12	13625461	15	21	13761300	14	33	13937700	56	19	14221201	9	58
13214500	8	75	13625560	15	41	13761400	14	34	13937800	56	24	14221510	9	48
13214500	9	76	13625560	15	40	13761501	14	15	13937900	56	21	14222400	9	38
13250760	9	14	13626660	15	34	13764900	14	38	13938600	56	44	14222400	9	38
13251160	9	13	13626760	15	35	13767200	14	21	13938700	56	44	14224300	9	34
13251165	9	81	13626860	15	36	13767300	14	35	13938800	56	33	14224400	9	32
13257860	9	21	13630260	16	10	13767300	14	35	13938900	56	45	14224600	9	32
13257960	9	20	13633360	16	17	13767701	14	37	13939800	56	45	14224600	9	32
13257960	9	20	13635260	16	19	13767800	14	39	13991460	2	44	14226201	9	33
13258260	9	24	13637660	16	38	13768200	14	39	13991460	2	44	14226201	9	33
13258260	10	22	13676060	16	51	13768200	21	31	14016400	23	1	14226401	9	26
												14226600	9	27

# INDICE NUMERICO



N. di Tav.	N. di Fig.	N. Ordine	N. di Tav.	N. di Fig.	N. Ordine	N. di Tav.	N. di Fig.	N. Ordine	N. di Tav.	N. di Fig.	N. Ordine	N. di Tav.	N. di Fig.
26735001	17	55	90407095	10	55	92249225	40	92603512	12	27	93760073	13	19
43983810	9	59	90706076	14	26	92251022	21	92605008	10	21	93760074	13	20
43934000	56	49	90706090	1	40	92251030	57	92608295	16	42	94321051	9	47
45212400	20	23	90706140	8	28	92254340	44	92630105	8	31	94321067	8	40
45393680	8	43	90706163	17	56	922556218	60	92630106	11	81	94321072	4	25
45717450	17	40	90706170	7	20	922559017	8	92630108	12	66	94321105	4	24
45717600	17	38	90706203	9	62	922595702	17	92630110	21	27	94322215	7	24
45918570	11	73	90706222	12	14	92296750	79	92690171	5	37		1	33
45918430	11	74	90706235	9	72		48	92700050	11	26	95000205	11	80
55103425	5	16	90706250	3	24	92602205	9	92700050	15	18		12	65
55234700	8	41	90706252	17	52		65	92700071	16	15		17	53
55235000			90706490	10	44		41	92700073	18	34		20	63
55235001			90706746	12	41		18	92700128	16	21		17	53
55235002	9	35	90714052	14	16		31	92701139	6	21		8	34
55235003				11	49		44	92701487	9	18		17	23/1
55251000	9	11	90714101	12	39		55/1	92701488	11	11	95000206	17	43
55434825	12	55	90714123	8	36		69	92701252	4	33		18	17
55443385	11	40		10	36		33	92701252	12	23		19	21
55445800	19	21	90714195	5	18	92602206	57	92731090	3	28	95000208	22	25
55717000	17	42		2	37		59	92731090	12	14		19	21
55740328	50	10	90716082	8	36		69	92731090	10	14	95004208	22	32
55741100	18	31	90718375	10	34		22	92750062	10	14	95005208	10	10
55749600	21	29	91111511	5	24		19	92751103	3	14		14	13
55904000	23	15	91121222	1	28		28	93110060	1	14		5	14
55902400	23	16	91189949	3	31		22		11	79		10	12
55905000	23	18	91191015	20	16		15		12	64		12	47
55938385	56	20		11	62		19		20	21		11	35
90118152	1	32	91191309	11	32		32		11	70	95021105	17	64
90118247	9	41		21	13	92602208	32	93180060	20	21		3	27
90271012	15	28	91551053	22	13		35	93180070	12	61		4	40/1
90271014	16	58		17	70		69	93180220	11	17		6	29
90271020	10	29	91551081	1	54		36	93301175	8	11		9	23
90272058	10	30		1	71		64	93301313	17	A		9	23
90280006	13	23	91551131	11	29	92602210	22	93400383	11	28	95021106	13	15
90351037	1	16		12	55		16	93400448	21	21		13	15
90353046	12	43	91701232	3	31	92602406	30	93400548	22	30		17	23
90403040	16	17	91702355	10	58	92602512	25	93450129	21	15		11	58
90403249	15	46	92201070	8	22	92603210	27	93450224	22	15		12	58
90403253	15	17	92201420	15	16	92603206	8	93450231	18	11	95021108	13	37
90403347	18	23	92242228	10	31	92603208	5		18	12		17	37
90403350	12	35	92218424	8	8		17		18	11		13	37
90403851	2	25	92234717	8	19	92603210	29		18	11		18	37
90405369	10	21	92246922	16	48	92603210	67		9	88		21	35
	2		92249216	18	18	92603314	28		12	16		22	17
							25		13	27/1		22	33

# INDICE NUMERICO

N. di Ordine	N. di Tav.	N. di Fig.	N. di Ordine	N. di Tav.	N. di Fig.	N. di Ordine	N. di Tav.	N. di Fig.	N. di Ordine	N. di Tav.	N. di Fig.	N. di Ordine	N. di Tav.	N. di Fig.
95129180	1	44	98052480	2	13	98062535	10	11						
95187008	10	51	98052550	16	30	98062540	12	46						
95500222	7	26	98054214	17	62	98063675	11	63						
95510313	9	15		18	39	98063690	12	25						
95510318	15	38		1	34		21	12						
95512080	16	36		6	28		22	12						
95512081	17	19		11	55		21	20						
95520314	13	34		12	53		22	24						
95716280	17	30		17	22		12	57						
95716380	17	15		18	37		5	31						
95717388	16	38		3	26		4	12						
95732260	16	34		6	30		11	54						
95740171	9	19		8	15		2	31						
95770265	15	39		8	33		3	38						
95780271	9	17		20	27		2	3						
95790233	7	25		20	20		17	31						
95790237	6	20		20	20		6	17						
95980120	13	27		21	25		16	44						
95980210	1	47		22	29		4	34						
95980610	8	37		17	67		11	23						
95985136	10	35		18	42		16	29						
95990037	4	50		19	16		20	16						
96508045	4	47		11	20		20	20						
96508066	10	19		11	11		13	12						
96508075	2	11		13	36		1	21						
98020435	2	12		17	17		8	24						
98022328	4	45		2	17		1	48						
98024310	4	26		3	35		10	39						
98024418	4	40		9	12		13	28						
98052325	14	36		10	50		5	28						
98052330	11	57		16	41		17	17						
98052340	9	22		16	54		17	27						
98052345	11	42		17	26		11	27						
98052355	16	34/1		4	20		11	36						
98052455	2	27		5	45		4	20						
98052470	2	35		19	22		11	45						
	4	33		15	33		19	42						
	2			16	13		15	33						
				5			16							

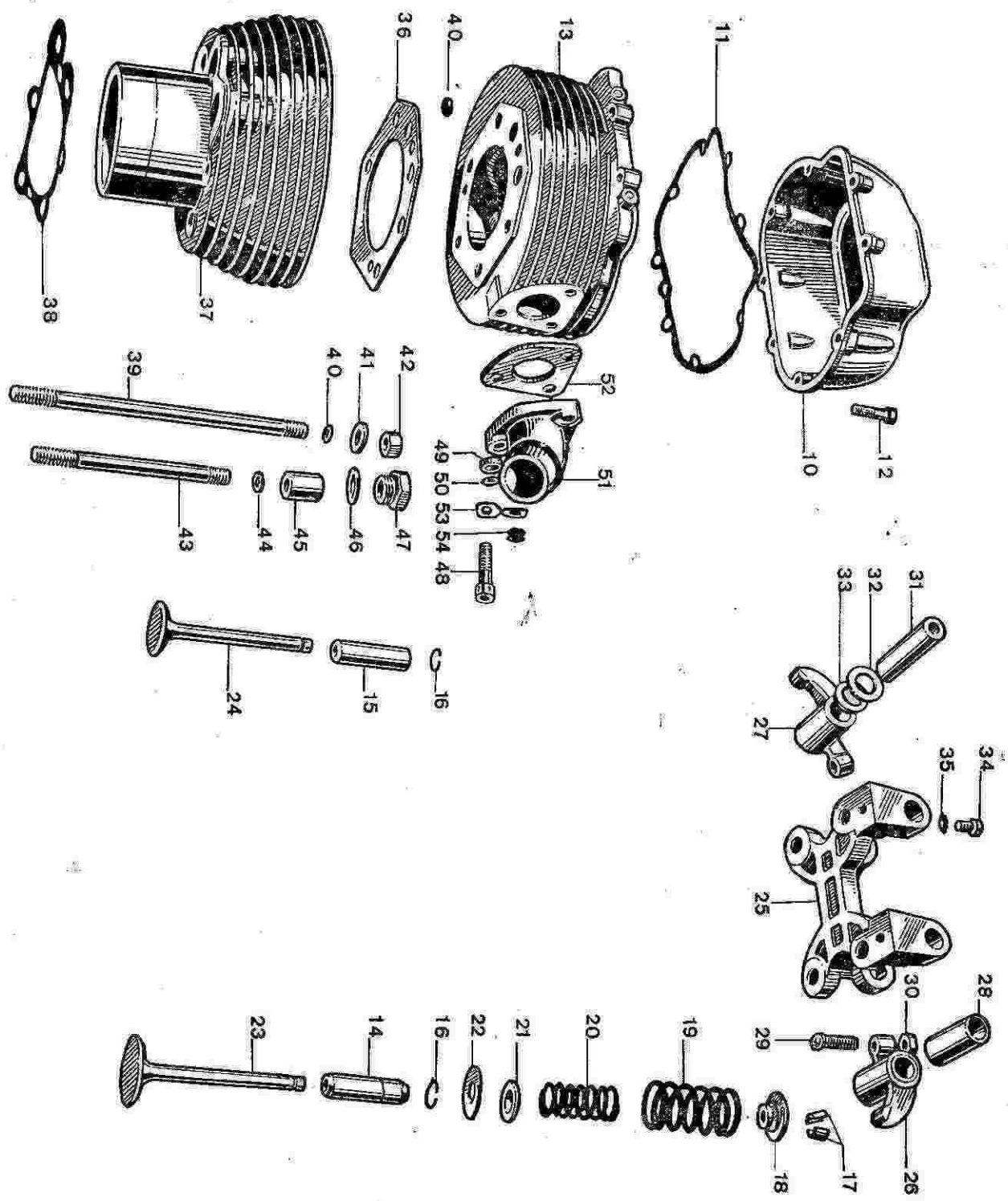
# TAVOLE PARTI DI RICAMBIO

**N.B.** - Nella descrizione dove è scritto **destra** o **sinistra**, si deve intendere alla **destra** o alla **sinistra** di chi si trova in sella.

— Per le varianti del tipo « CALIFORNIA » vedere da pag. 77 a pag. 87.

— Per le tavole « SUPPLEMENTARI » (raffiguranti particolari non di nostra produzione vedere da pag. 89 a pag. 103).

TAVOLA 1



TAV. 1 COMPLESSO : Motociclo  
SOTTOCOMPLESSO: Motore

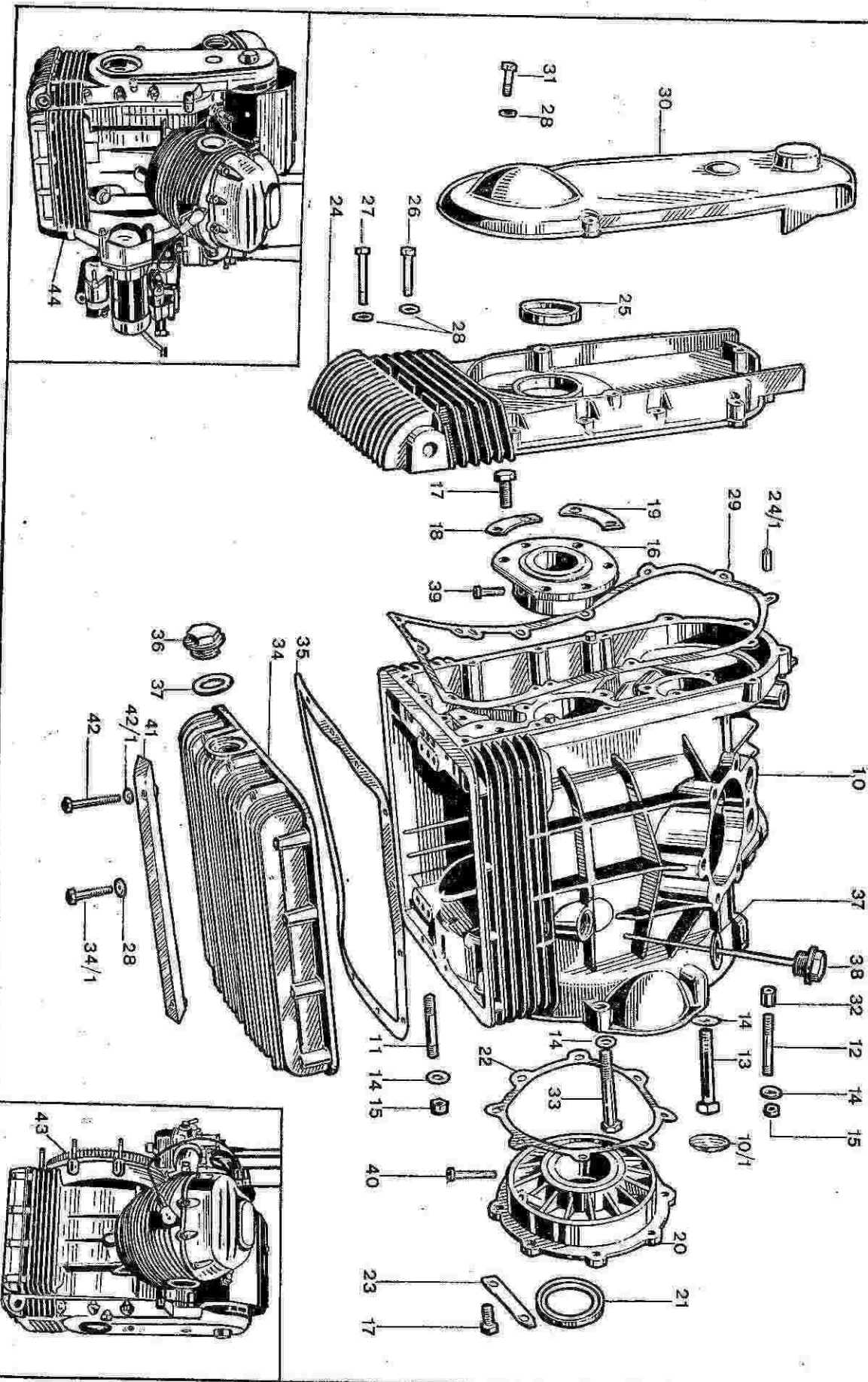
GRUPPO : Organi principali  
SOTTOGRUPPO: Cilindri - Teste - Coperchi - Bilancieri - Valvole

N. Fig.	N. Ordine	D E N O M I N A Z I O N E	Quantità	Note
10	13 02 35 61	Coperchio testa	2	
11	12 02 37 00	Guarnizione coperchio testa	2	
12	98 62 03 30	Vite fissaggio coperchio	16	Brugola 6 x 30
13	13 02 21 60	Testa destra	1	
14	13 03 68 00	Testa sinistra	1	
15	13 03 69 00	Guida valvola aspirazione	1	
16	90 35 30 16	Guida valvola scarico	2	
17	12 03 81 00	Anello elastico per guida valvole	4	
18	13 03 80 00	Semiconi	8	
19	13 03 74 00	Piattello superiore	4	
20	13 03 76 00	Molla esterna per valvole	4	
21	13 03 70 00	Molla interna per valvole	4	
22	13 03 72 00	Piattello inferiore	4	
23	13 03 60 00	Rosetta tra piattello inferiore e teste	4	
24	13 03 61 00	Valvola aspirazione	2	
25	12 03 48 00	Valvola scarico	2	
26	12 03 02 00	Supporto bilancieri	2	
27	12 03 04 00	Bilanciere destro completo di boccole	2	
28	91 11 15 11	Bilanciere sinistro completo di boccole	2	
29	12 03 40 01	Boccola per bilancieri	4	
30	92 60 25 08	Vite registro valvole	4	
31	12 03 18 00	Dado per viti registro valvole	4	
32	90 11 81 52	Perno per bilancieri	4	
33	94 32 22 15	Rosetta per bilancieri	4	
34	98 05 43 12	Molla per bilancieri	4	
35	95 12 00 65	Vite fissaggio perni per bilancieri	4	
36	13 02 20 01	Rosetta per bulloni fissaggio perni per bilancieri	4	
37	13 02 02 00	Guarnizione fra teste e cilindri	2	
38	13 02 08 00	Cilindro motore	2	
39	12 02 17 00	Guarnizione tra cilindro e basamento	2	
40	90 70 60 90	Tirante lungo fissaggio cilindro e teste	8	
41	14 01 84 00	Anello per tirante lungo sulla testa e per tirante corto fra basamento e cilindri	12	
42	92 75 11 03	Rosetta per tiranti fissaggio cilindri e teste	10	
43	12 02 18 00	Dado per tiranti fissaggio cilindri e teste	10	
44	95 12 91 80	Tirante corto per fissaggio cilindri e teste	4	
45	13 02 19 00	Rosetta per dado cilindrico per tirante corto lato astine	2	
46	95 10 07 09	Dado cilindrico per tiranti corti lato astine	2	
47	95 98 01 20	Rosetta per tappo	2	
48	98 62 04 35	Tappo sulle teste	2	
49	90 71 60 82	Vite fissaggio pipa aspirazione alle teste	2	
50	95 10 02 23	Rosetta isolante per vite fissaggio pipe aspirazione	2	
51	12 11 50 02	Rosetta per viti fissaggio pipe aspirazione	6	
52	12 11 50 03	Pipa aspirazione destra	1	
53	12 11 55 03	Pipa aspirazione sinistra	1	
54	14 11 54 00	Guarnizione isolante tra pipe e teste	4	
	91 55 10 81	Piastrella sulla pipa aspirazione	2	
		Anello in gomma per piastrella	2	

Mex12UNI5739-65-8GZinc.

10,5x18x2 (Res. 10,5 UNI 1736)

Brugola 8 x 35





MOTO GUZZI

TAV. 2 COMPLESSO : Motociclo  
SOTTOCOMPLESSO: Motore

GRUPPO : Organi principali  
SOTTOGRUPPO: Basamento - Coperchi

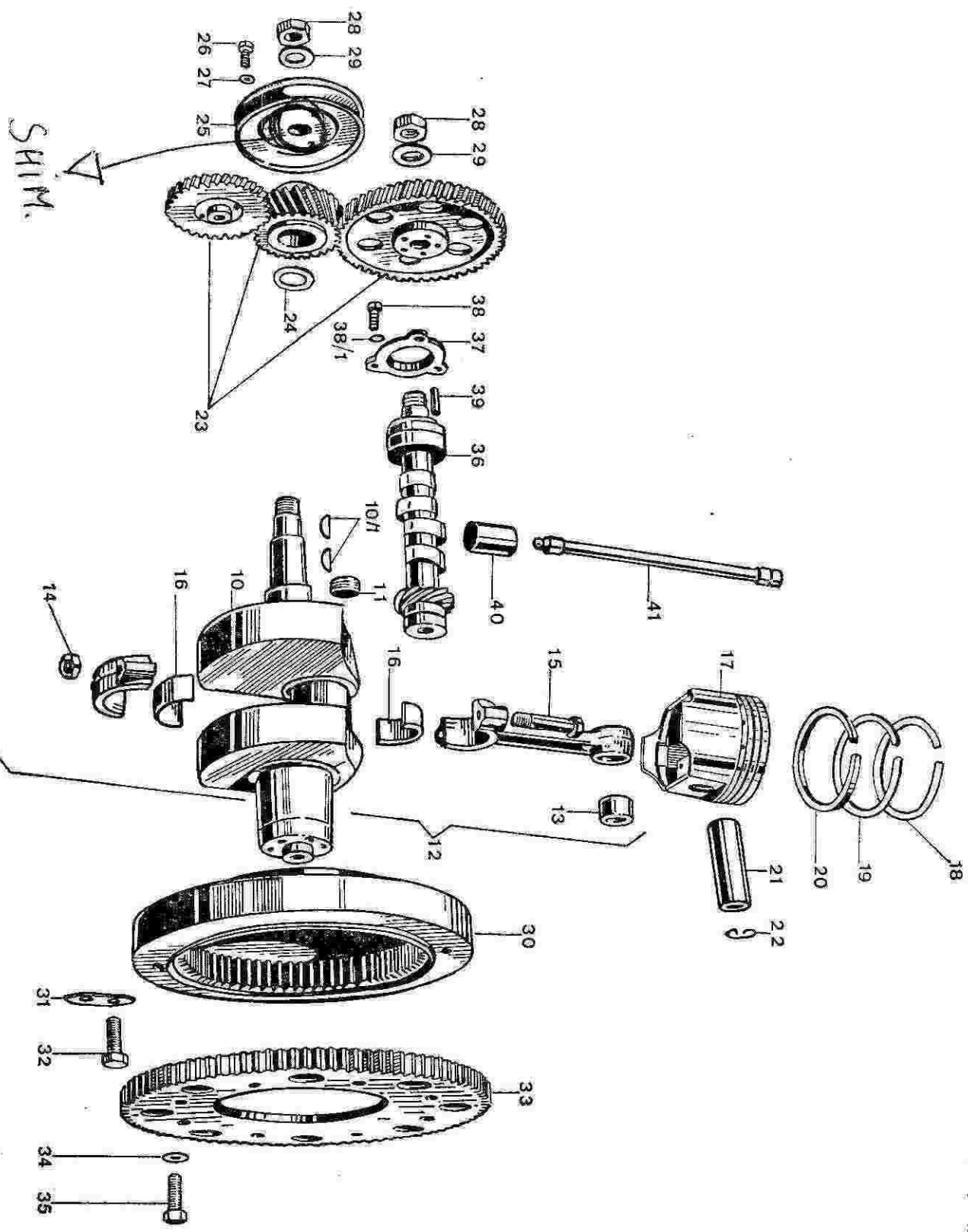
N. Fig.	Ordinazione	D E N O M I N A Z I O N E	Quantità	Note
10	13 00 07 01	Basamento motore	1	
10/1	12 00 39 00	Fondello chiusura foro per albero distribuzione	1	
11	96 50 80 66	Pignone corto per attacco scatola cambio	4	
12	96 50 80 75	Pignone medio per attacco scatola cambio	2	
13	98 05 24 80	Vite fissaggio motorino	1	
14	95 10 12 31	Rosetta per prigionieri attacco scatola cambio e per bullone fissaggio motorino	7	
15	92 60 22 08	Dado per prigionieri attacco scatola cambio	1	
16	12 01 19 00	Flangia compl. di cuscinetto lato distribuzione (min. mm 0,2)	1	
16	12 01 19 01	Flangia compl. di cuscinetto lato distribuzione (min. mm 0,4)	1	
16	12 01 19 02	Flangia compl. di cuscinetto lato distribuzione (min. mm 0,6)	1	
16	12 01 19 03	Flangia compl. di cuscinetto lato distribuzione (min. mm 0,8)	1	
16	12 01 19 04	Flangia compl. di cuscinetto lato distribuzione	1	
17	98 05 44 25	Bullone fiss. flange al basamento e fiss. coperchio distribuzione	14	
18	12 01 21 00	Settore per bloccaggio dadi fissaggio flangia lato distribuzione	2	
19	12 01 29 00	Settore per bloccaggio dadi fissaggio flangia lato volano	1	
19	12 01 14 00	Flangia completa di cuscinetto lato volano (min. mm 0,2)	1	
19	12 01 14 01	Flangia completa di cuscinetto lato volano (min. mm 0,4)	1	
19	12 01 14 02	Flangia completa di cuscinetto lato volano (min. mm 0,6)	1	
19	12 01 14 03	Flangia completa di cuscinetto lato volano (min. mm 0,8)	1	
20	12 01 14 04	Flangia completa di cuscinetto lato volano	1	
21	90 40 58 09	Anello di tenuta sull'albero motore lato volano	1	
22	12 01 18 00	Guarnizione con flangia lato volano	1	
23	12 01 28 00	Piastrina per bulloni fissaggio coperchio lato volano	4	
24	12 00 14 00	Coperchio lato distribuzione	1	
24	12 00 14 01	Spina di riferimento sul basamento lato distribuzione	1	
24/1	95 51 20 81	Anello di tenuta sul coperchio distribuzione	2	
25	90 40 38 50	Vite corta fissaggio coperchio distribuzione	10	
26	98 02 23 28	Vite lunga fissaggio coperchio lato distribuzione	10	
27	98 05 23 45	Vite per viti fissaggio coperchio distribuzione, coperchio copricinghia dinam.	37	
28	95 10 01 30	Rosetta per viti fissaggio coperchio distribuzione, coperchio copricinghia dinam.	1	
29	12 00 12 00	Coppa olio o riparo coppa	1	
30	12 00 16 00	Guarnizione per coperchio distribuzione	1	
31	98 10 60 21	Coperchio copricinghia dinam.	1	
32	12 01 69 00	Vite fissaggio coperchio copricinghia dinam.	3	
33	98 05 24 70	Bussola di riferimento	2	
34	12 00 35 00	Vite per fissaggio motorino avviamento	1	
34/1	98 05 23 40	Coppa olio	8	
35	12 00 36 00	Vite fissaggio coppa olio	1	
36	12 00 37 01	Guarnizione per coppa olio	1	
37	90 71 41 95	Tappo scarico olio	2	
38	12 00 49 01	Guarnizione per tappo scarico e immissione olio nel basamento	1	
39	12 01 22 00	Tappo immissione olio nel basamento	1	
40	12 01 17 00	Spina fiss. cuscinetto di banco alla flangia lato distribuzione	1	
41	12 01 96 00	Spina fiss. cuscinetto di banco alla flangia lato volano	1	
42	98 05 23 55	Riparo per coppa olio	3	
42/1	95 12 00 65	Vite fissaggio riparo per coppa olio	6	
43	13 99 10 60	Rosetta elastica spaccata per viti fissaggio riparo coppa olio	1	
44	13 99 14 60	Motore senza cambio	1	
44	13 99 14 60	Motore completo di cambio	1	

ANGUS 38.507

ANGUS 53.68.10

M 6x40 UNI 577-55-56  
Zincata

M 6x55 UNI 577-55-56  
Zincata



TAV. 3 COMPLESSO : Motociclo  
SOTTOCOMPLESSO: Motore

GRUPPO : Organi principali  
SOTTOGRUPPO: Albero motore - Biella - Pistoni -  
Distribuzione

N. Fig.	Ordinazione	DENOMINAZIONE										Quantità	Note		
10	13 06 42 60	Albero motore	.	.	.	.	.	.	.	.	.	.	.	1	
10/1	91 70 23 55	Chavella per ingranaggio distribuzione e puleggia	.	.	.	.	.	.	.	.	.	.	.	2	
11	12 06 54 00	Tapo per albero motore	.	.	.	.	.	.	.	.	.	.	.	1	
12	14 06 15 01	Biella completa di boccia, bulloni e dadi	.	.	.	.	.	.	.	.	.	.	.	2	
13	91 11 21 22	Boccia per piede di biella	.	.	.	.	.	.	.	.	.	.	.	2	
14	92 73 10 90	Dado per bulloni bloccaggio testa di biella	.	.	.	.	.	.	.	.	.	.	.	4	
15	14 06 22 01	Bullone bloccaggio teste di biella	.	.	.	.	.	.	.	.	.	.	.	4	
	12 06 20 00	Semicuscinetto di biella	.	.	.	.	.	.	.	.	.	.	.	4	
	12 06 20 01	Semicuscinetto di biella (minorato mm 0,254)	.	.	.	.	.	.	.	.	.	.	.	4	
	12 06 20 02	Semicuscinetto di biella (minorato mm 0,508)	.	.	.	.	.	.	.	.	.	.	.	4	
16	12 06 20 03	Semicuscinetto di biella (minorato mm 0,762)	.	.	.	.	.	.	.	.	.	.	.	4	
	12 06 20 04	Semicuscinetto di biella (minorato mm 1,016)	.	.	.	.	.	.	.	.	.	.	.	2	
17	13 06 04 60	Pistone	.	.	.	.	.	.	.	.	.	.	.	2	
18	13 06 07 00	Fascia elastica superiore	.	.	.	.	.	.	.	.	.	.	.	2	
19	13 06 08 00	Fascia elastica media	.	.	.	.	.	.	.	.	.	.	.	2	
20	13 06 09 00	Fascia elastica di tenuta e raschiolio	.	.	.	.	.	.	.	.	.	.	.	2	
21	13 06 12 60	Spinnotto per pistone	.	.	.	.	.	.	.	.	.	.	.	4	
22	90 35 10 37	Molletta di tenuta spinnotti	.	.	.	.	.	.	.	.	.	.	.	4	
23	13 07 17 00	Terna ingranaggi: sull'albero motore, sull'albero distribuzione e sull'albero comando	.	.	.	.	.	.	.	.	.	.	.	1	
24	90 70 62 50	pompa olio	.	.	.	.	.	.	.	.	.	.	.	1	
25	13 07 40 60	Anello di tenuta sull'ingranaggio albero motore	.	.	.	.	.	.	.	.	.	.	.	1	
26	98 05 43 16	Puleggia comando dinamo	.	.	.	.	.	.	.	.	.	.	.	1	
27	95 02 11 06	Vite fissaggio gruppo puleggia	.	.	.	.	.	.	.	.	.	.	.	3	
28	92 70 11 87 *	Rosetta per viti fissaggio gruppo puleggia	.	.	.	.	.	.	.	.	.	.	.	3	
29	95 10 06 76 **	Dado fissaggio puleggia e ingranaggio comando distribuzione	.	.	.	.	.	.	.	.	.	.	.	2	
30	12 06 70 00	Rosetta per dado fissaggio puleggia e ingranaggio comando distribuzione	.	.	.	.	.	.	.	.	.	.	.	1	
31	12 06 76 00	Volano motore	.	.	.	.	.	.	.	.	.	.	.	3	
32	12 06 77 01	Settore per bulloni fissaggio volano motore	.	.	.	.	.	.	.	.	.	.	.	6	
33	12 06 79 00	Vite fissaggio volano motore	.	.	.	.	.	.	.	.	.	.	.	1	
34	95 12 00 85	Corona dentata sul volano per avviamento motore	.	.	.	.	.	.	.	.	.	.	.	8	
35	98 05 44 25	Rosetta elastica per fissaggio corona dentata al volano	.	.	.	.	.	.	.	.	.	.	.	8	
36	12 05 33 02	Bullone per fissaggio corona dentata al volano	.	.	.	.	.	.	.	.	.	.	.	1	
37	12 05 40 00	Albero a camme	.	.	.	.	.	.	.	.	.	.	.	1	
38	98 10 60 21	Flangia per albero camme	.	.	.	.	.	.	.	.	.	.	.	3	
38/1	95 12 00 65	Vite fissaggio flangia all'albero a camme	.	.	.	.	.	.	.	.	.	.	.	3	
39	95 51 20 60	Rosetta elastica spaccata per vite fissaggio flangia all'albero	.	.	.	.	.	.	.	.	.	.	.	1	
	12 04 58 00	Spina per ingranaggio comando albero a camme	.	.	.	.	.	.	.	.	.	.	.	4	
	12 04 58 01	Punteria comando valvole	.	.	.	.	.	.	.	.	.	.	.	4	
	12 04 58 02	Punteria comando valvole (maggiorata mm 0,05)	.	.	.	.	.	.	.	.	.	.	.	4	
41	12 04 50 01	Punteria comando valvole (maggiorata mm 0,10)	.	.	.	.	.	.	.	.	.	.	.	4	
		Astina comando bilanciere completa	.	.	.	.	.	.	.	.	.	.	.	4	

GACC-OR 4100

\* 23 ATTENZIONE: Dato che sui veicoli vengono montate terne di due produzioni, non è possibile sostituire i singoli ingranaggi. Nell'ordinare la terna ingranaggi, al fine di evitare rumorosità, è opportuno comunicare il valore (± 0,....) dello scostamento dell'interasse teorico. Tale dato è stampigliato sia sull'ingranaggio comando albero camme sia sul basamento.

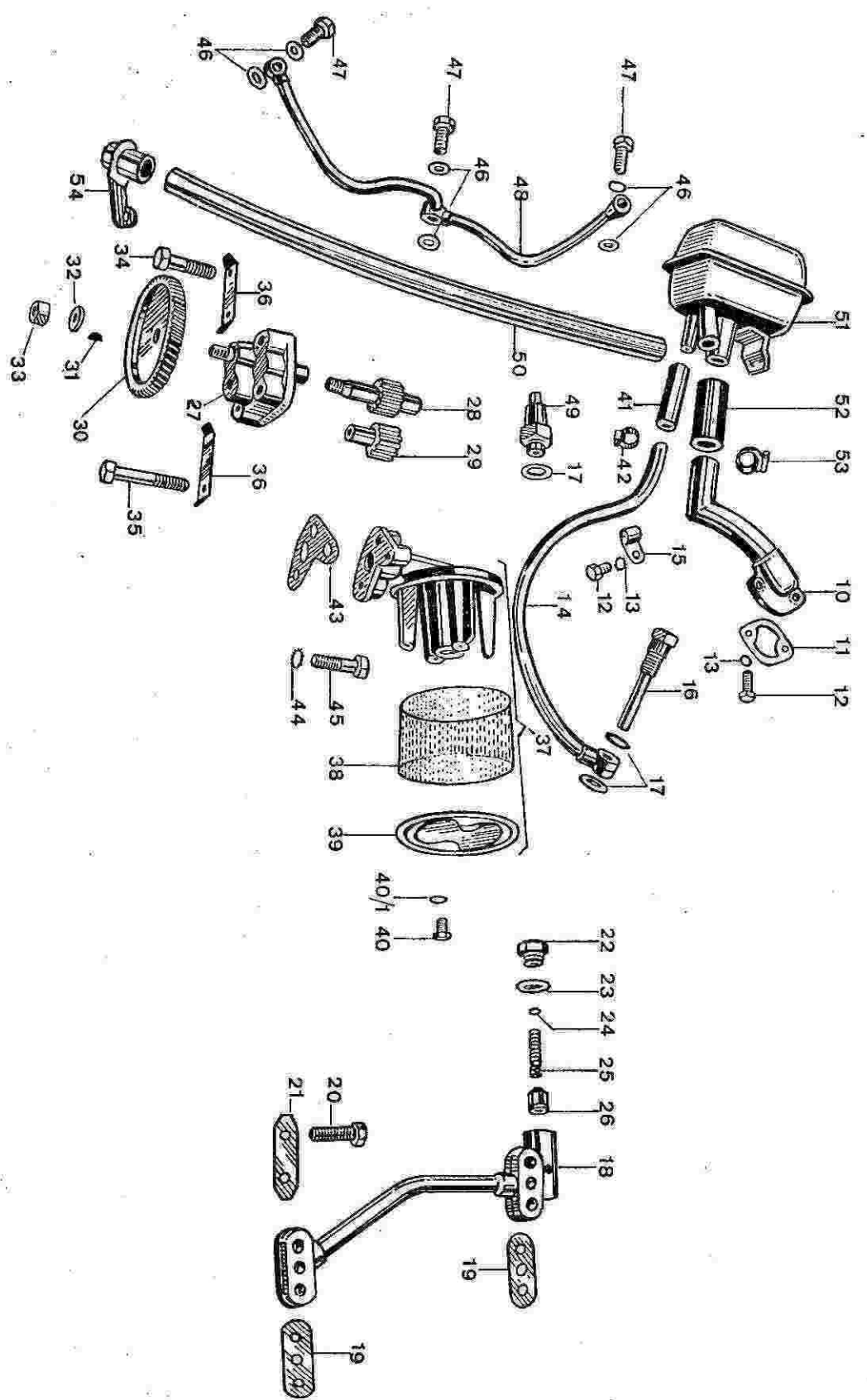


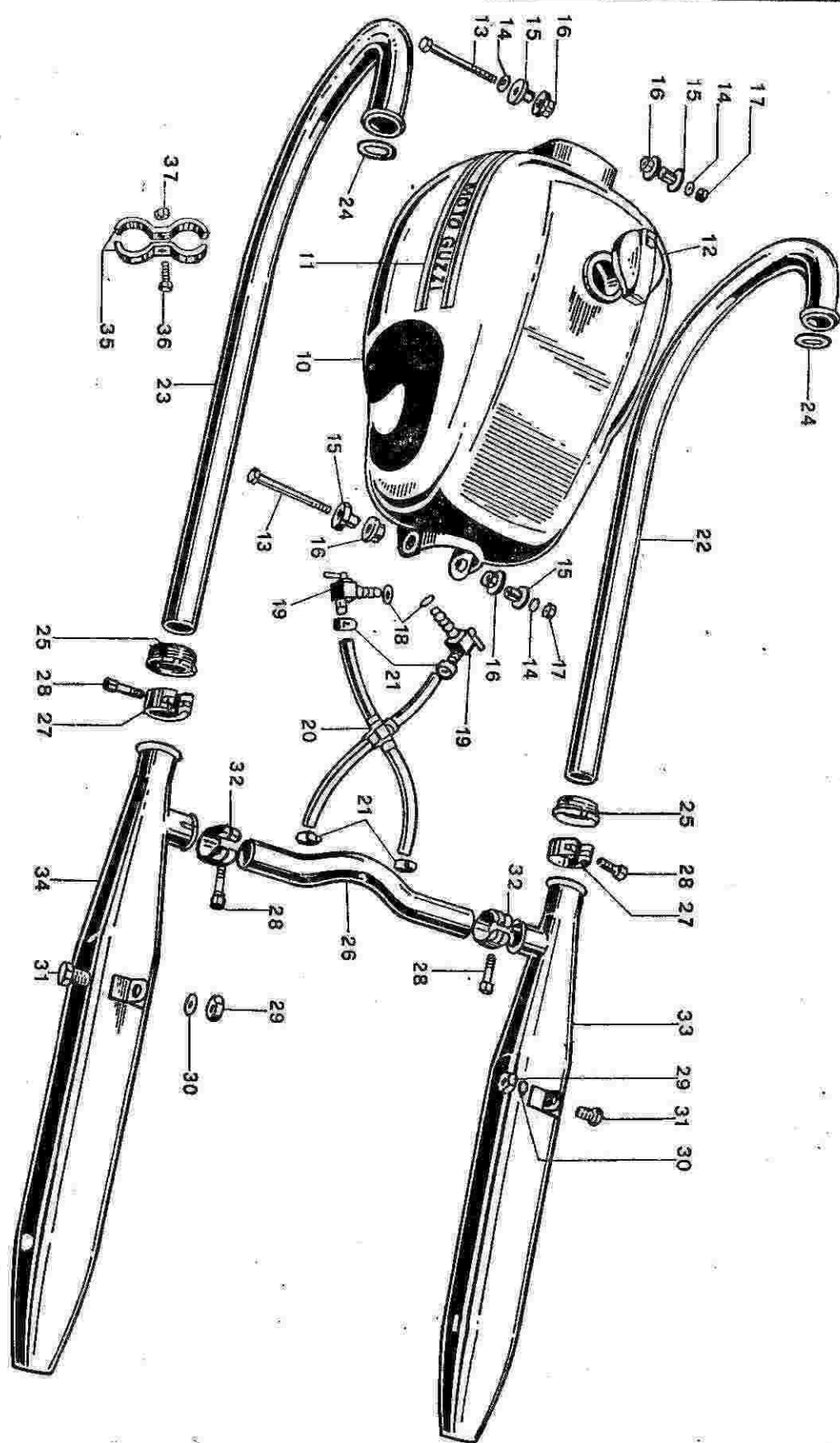
TAVOLA 4

TAV. 4 COMPLESSO : Motociclo  
SOTTOCOMPLESSO: Motore

GRUPPO : Lubrificazione  
SOTTOGRUPPO: Pompa olio - Tubazioni - Valvola - Filtro  
- Trasmettitore segnalatore - Sfiatatoio

N. Fig.	N. Ordine	D E N O M I N A Z I O N E	Quantità	NOTE
10	12 00 72 00	Tubazione sfiatatoio	1	
11	12 00 76 00	Guarnizione per tubazione sfiatatoio	1	
12	98 10 60 15	Vite fissaggio tubazione sfiatatoio per fascetta tenuta tubo ricupero	1	
13	95 12 00 65	Rosetta per viti fiss. tubazione sfiatatoio e per fascetta tenuta tubo ricupero	3	
14	12 00 62 00	Tubazione ricupero olio dallo sfiatatoio	3	
15	12 00 65 00	Fascetta tenuta tubazioni ricupero	1	
16	12 00 66 00	Vite cava fissaggio tubazione ricupero	1	
17	12 00 64 00	Rosetta per viti cava fissaggio tubazione e per trasmettitore	1	
18	12 15 84 00	Tubazione olio	3	
19	12 15 91 00	Guarnizione per tubazione	1	
20	98 05 44 30	Vite fissaggio tubazione	2	
21	12 15 92 00	Plastrina di sicurezza per viti fissaggio tubazioni	2	
22	12 15 90 00	Tappo per valvola	2	
23	95 10 05 07	Rosetta per tappo valvola	1	
24	12 15 07 00	Fondello	1	
25	94 32 10 72	Molla	1	
26	12 15 09 00	Pistoncino per valvola	1	
27	13 14 62 01	Pompa olio completa senza ingranaggio di comando	1	
28	12 14 78 00	Albero comando ingranaggio	1	
29	12 14 85 00	Ingranaggio condotto	1	
30	13 14 77 00	Ingranaggio comando pompa olio	1	
31	91 70 12 32	Chavella per ingranaggio comando pompa olio	1	
32	95 12 11 85	Rosetta per dadi fissaggio ingranaggio comando pompa olio	1	
33	92 70 10 86	Dado per fissaggio ingranaggio comando pompa olio	1	
34	98 10 80 42	Vite corta fissaggio pompa olio	1	
35	98 05 24 55	Vite lunga fissaggio pompa olio	2	
36	12 14 98 00	Plastrina di sicurezza per viti fissaggio pompa olio	2	
37	12 15 22 00	Filtro completo	2	
38	12 15 30 00	Rete per filtro	1	
39	12 15 26 00	Fondello	1	
40	98 02 43 10	Vite fissaggio fondello	1	
40/1	95 02 11 06	Rosetta per vite fissaggio fondello	1	
41	12 15 75 01	Tubo elastico per tubazione ricupero	2	
42	12 10 84 00	Fascetta tenuta tubazione ricupero al tubo elastico	1	
43	12 15 32 00	Guarnizione	2	
44	95 12 11 85	Rosetta elastica per vite fissaggio filtro	1	
45	98 02 04 35	Vite fissaggio filtro	1	
46	12 15 42 00	Rosetta per viti fissaggio tubazioni alle teste	1	
47	95 99 00 37	Vite fissaggio tubazione alle teste	6	
48	12 15 38 00	Tubazione mandata olio alle teste	3	
49	12 76 87 00	Trasmettitore segnalazione pressione olio	1	
50	95 98 51 36	Tubo per sfiatatoio	1	
51	12 15 57 01	Sfiatatoio olio completo	1	
52	12 15 74 01	Tubo elastico centrale per sfiatatoio	1	
53	12 15 78 00	Fascetta di tenuta tubo sfiatatoio	1	
54	12 42 45 00	Sopporto tubazione sfiato	2	

\* 30 ATTENZIONE: Nell'ordinare l'ingranaggio comando pompa olio, occorre specificare se sul corpo dell'ingranaggio comando albero a camme ci sono cinque o sei fori.

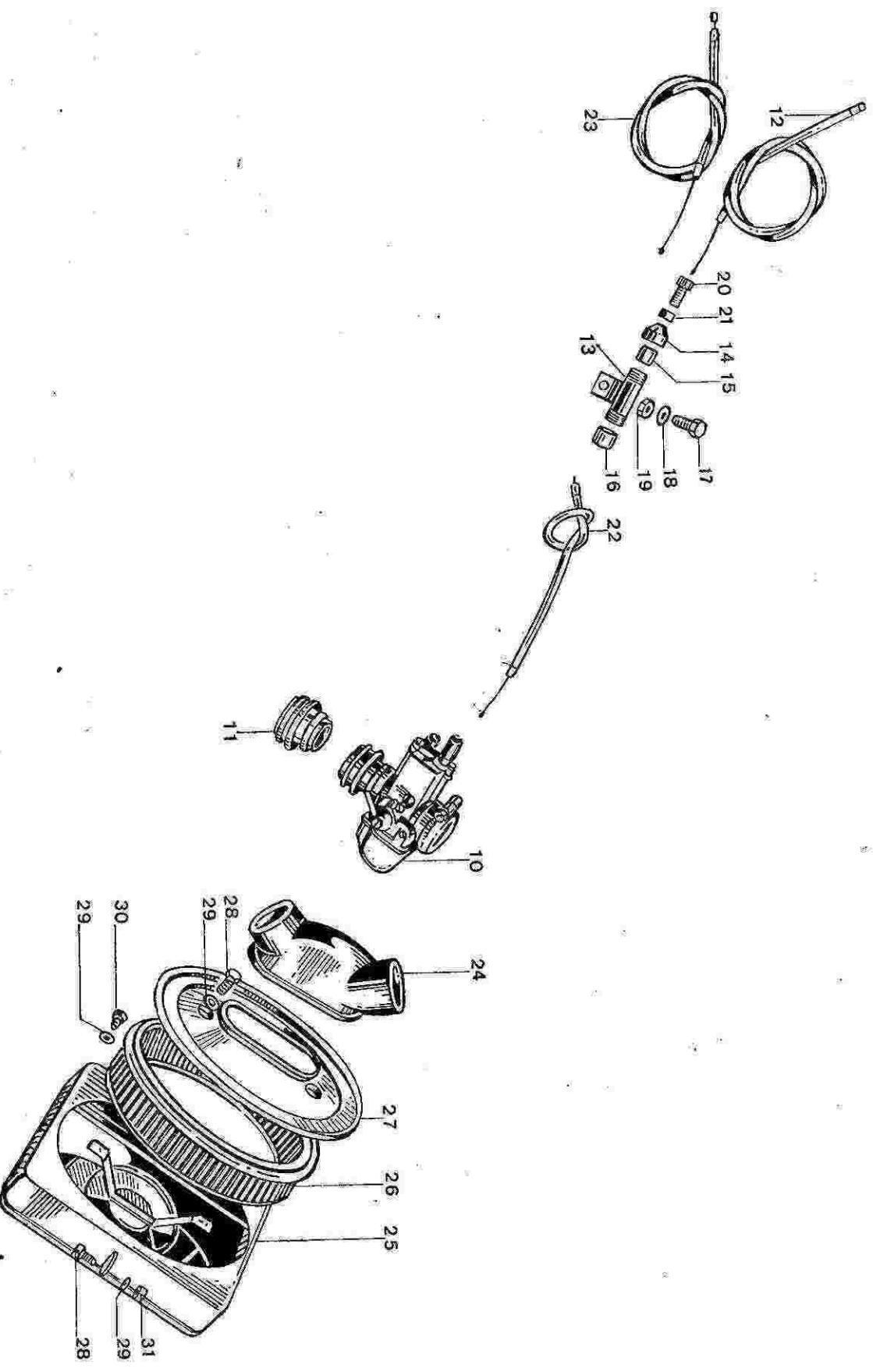


TAV. 5 COMPLESSO : Motociclo  
SOTTOCOMPLESSO: Motore

GRUPPO : Alimentazione e Scarico  
SOTTOGRUPPO: Serbatoio carburante - Tubo scarico e silenziatori

N. Fig.	N. Ordinazione	D E N O M I N A Z I O N E	Quantità	Note
10	13 10 02 63	Serbatoio completo di decalcomanie	1	
11	13 91 62 63	Decalcomania destra sul serbatoio "MOTO GUZZI"	1	
11	12 91 92 00	Decalcomania sinistra sul serbatoio "MOTO GUZZI"	1	
12	13 10 39 60	Decalcomania sul serbatoio "USARE OLIO SHELL"	1	
13	98 05 24 99	Tappo per serbatoio carburante	1	
14	95 00 52 08	Vite fissaggio serbatoio	2	
15	13 10 35 60	Rosetta per viti fissaggio serbatoio carburante	4	8 x 110 cromata
16	55 10 34 25	Bussola per elemento elastico	4	Ros. 8,4 UNI 1736 cromata
17	92 60 32 08	Elemento elastico	4	Cromata
18	90 71 41 23	Dado per viti fissaggio serbatoio carburante	4	
19	12 10 54 01	Guarnizione per rubinetti	2-4	
19	12 10 54 02	Rubinetto benzina destro - tipo SETTI	1	
19	13 10 54 61	Rubinetto benzina destro - tipo ORLANDI	1	
19	13 10 54 60	Rubinetto benzina sinistro - tipo SETTI	1	
19	12 10 65 01	Rubinetto benzina sinistro - tipo ORLANDI	1	
20	12 10 84 00	Tubazione completa	1	
21	12 10 84 00	Fascetta tenuta tubazioni	4	
22	12 12 09 00	Tubo scarico destro	1	
23	12 12 09 05	Tubo scarico sinistro	1	
24	90 71 83 75	Guarnizioni per tubo scarico	2	
25	12 12 02 00	Chiera fissaggio tubi scarico	1	
26	12 12 39 00	Tubo di collegamento silenziatori	2	
27	13 12 34 60	Fascetta completa fissaggio tubi scarico al silenziatori	1	
28	99 09 50 80	Vite per fascette fissaggio silenziatori ai tubi scarico	4	
29	92 60 32 10	Dado per viti fissaggio silenziatori	2	
30	95 02 11 10	Rosetta per viti fissaggio silenziatori	2	
31	98 06 45 22	Vite fissaggio silenziatori	2	
32	13 12 70 60	Fascetta fissaggio tubi di collegamento	2	
33	13 12 30 60	Silenziatore destro	1	
34	13 12 29 60	Silenziatore sinistro	1	
35	12 12 25 01	Staffa per supporto tubi scarico	1	
36	98 05 44 30	Vite fissaggio staffe supporto tubi scarico	4	
37	92 63 01 08	Dado per viti fissaggio supporto tubi scarico	2	
12	12 10 39 00	PARTICOLARI MONTATI SULLA PRODUZIONE PRECEDENTE		
12	12 10 39 00	Tappo per serbatoio benzina	1	
10	13 10 02 60	SERBATOIO VERNICIATO IN NERO CON "DECALCOMANIA"		
10	13 91 62 60	Serbatoio benzina	1	
11	13 91 62 60	Decalcomania destra per serbatoio	1	
11	13 91 62 60	Decalcomania sinistra per serbatoio	1	
10	12 13 02 61	SERBATOIO VERNICIATO IN "BLEU-AVIO" CON DECALCOMANIA		
10	12 13 02 61	Serbatoio benzina	1	
11	13 91 62 61	Decalcomania destra per serbatoio	1	
11	13 91 62 61	Decalcomania sinistra per serbatoio	1	

TAVOLA 6



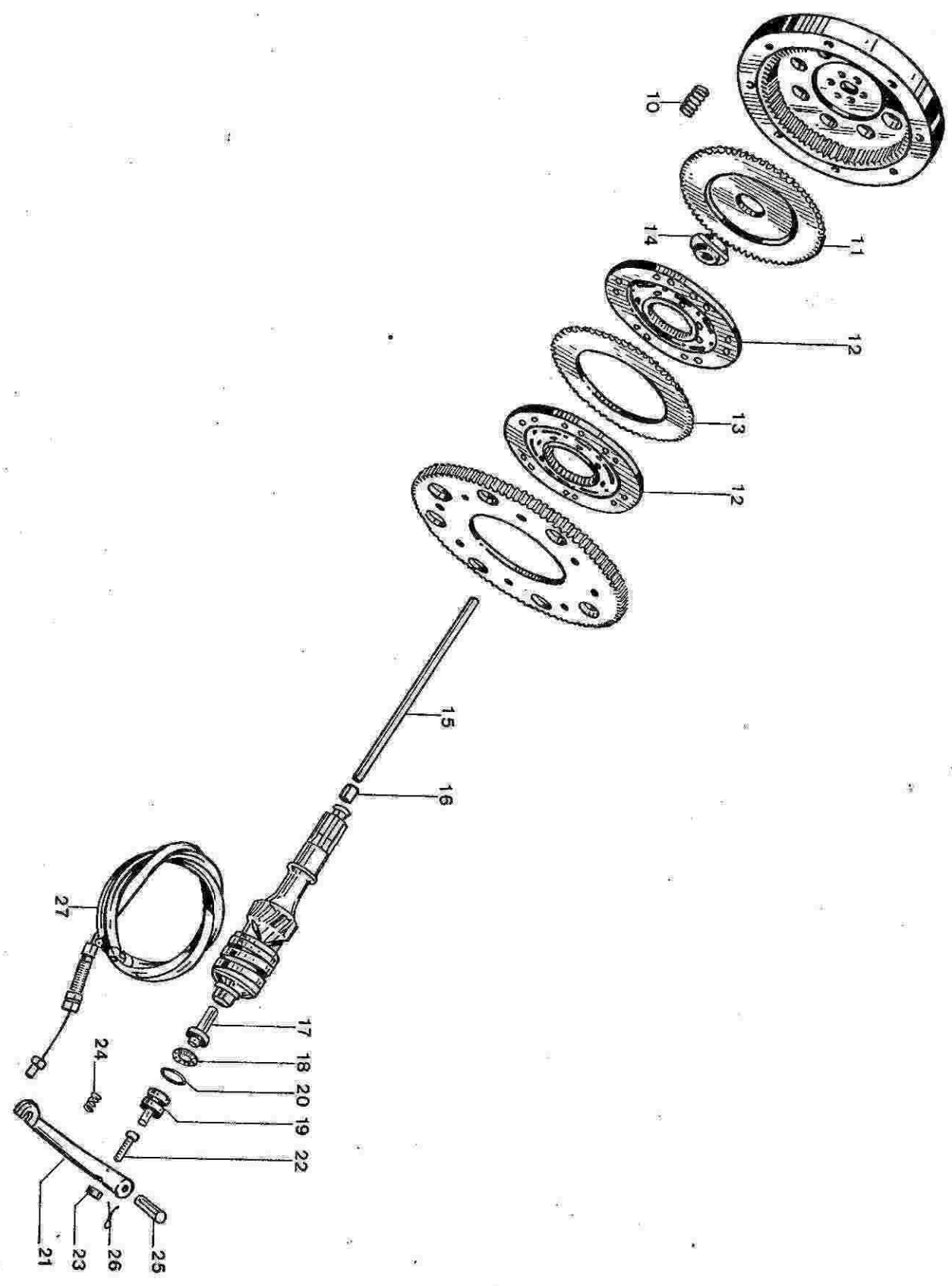
TAV. 6 COMPLESSO : Motociclo  
SOTTOCOMPLESSO: Motore

GRUPPO : Alimentazione  
SOTTOGRUPPO: Carburatore - Trasmissioni di comando -  
Filtro aria - Contentore

N. Fig.	N. Ordine	D E N O M I N A Z I O N E	Quantità	Note
10	13 11 26 02	Carburatore destro completo senza trasmissioni di comando	1	
11	13 11 26 03	Carburatore sinistro completo senza trasmissioni di comando	1	
12	12 11 44 01	Cornetto sul carburatore	2	Dell'Orto VHB 29 CD Dell'Orto VHB 29 CS
13	12 60 83 00	Trasmissione comando starter dal manubrio al rinvio	1	
14	12 60 79 40	Rinvio semplice	1	
15	12 80 71 00	Coperchietto entrata	1	
16	12 80 70 00	Coperchietto uscita	1	
17	12 80 72 00	Scorrevole	1	
18	98 10 80 15	Vite fissaggio rinvio	1	
19	95 10 12 31	Rosetta per vite fissaggio rinvio	1	
20	92 60 22 08	Dado per vite fissaggio rinvio	1	
21	95 79 02 33	Vite tendifilo per trasmissione comando starter	1	
22	92 70 00 71	Controdado per vite tendifilo	1	
23	12 11 70 01	Trasmissione comando starter dal carburatore al rinvio	2	
24	13 11 75 65	Trasmissione comando gas	1	
25	12 11 43 01	Manicotto elastico sui carburatori	1	
26	12 11 32 00	Contentore filtro	1	
27	12 11 36 00	Elemento filtrante	1	
28	12 11 34 01	Coperchio contentore	1	
29	98 05 43 12	Vite fissaggio coperchio contentore e contentore parte superiore	3	
30	95 02 11 06	Rosetta per viti fissaggio contentore	5	
31	98 05 43 16	Vite fissaggio contentore parte inferiore	2	
	92 60 22 06	Dado per vite fissaggio contentore parte superiore	1	

Retex LI-2604 (FISPA)

M6 x 12 UNI 5739-65  
8G zincata



8567/c

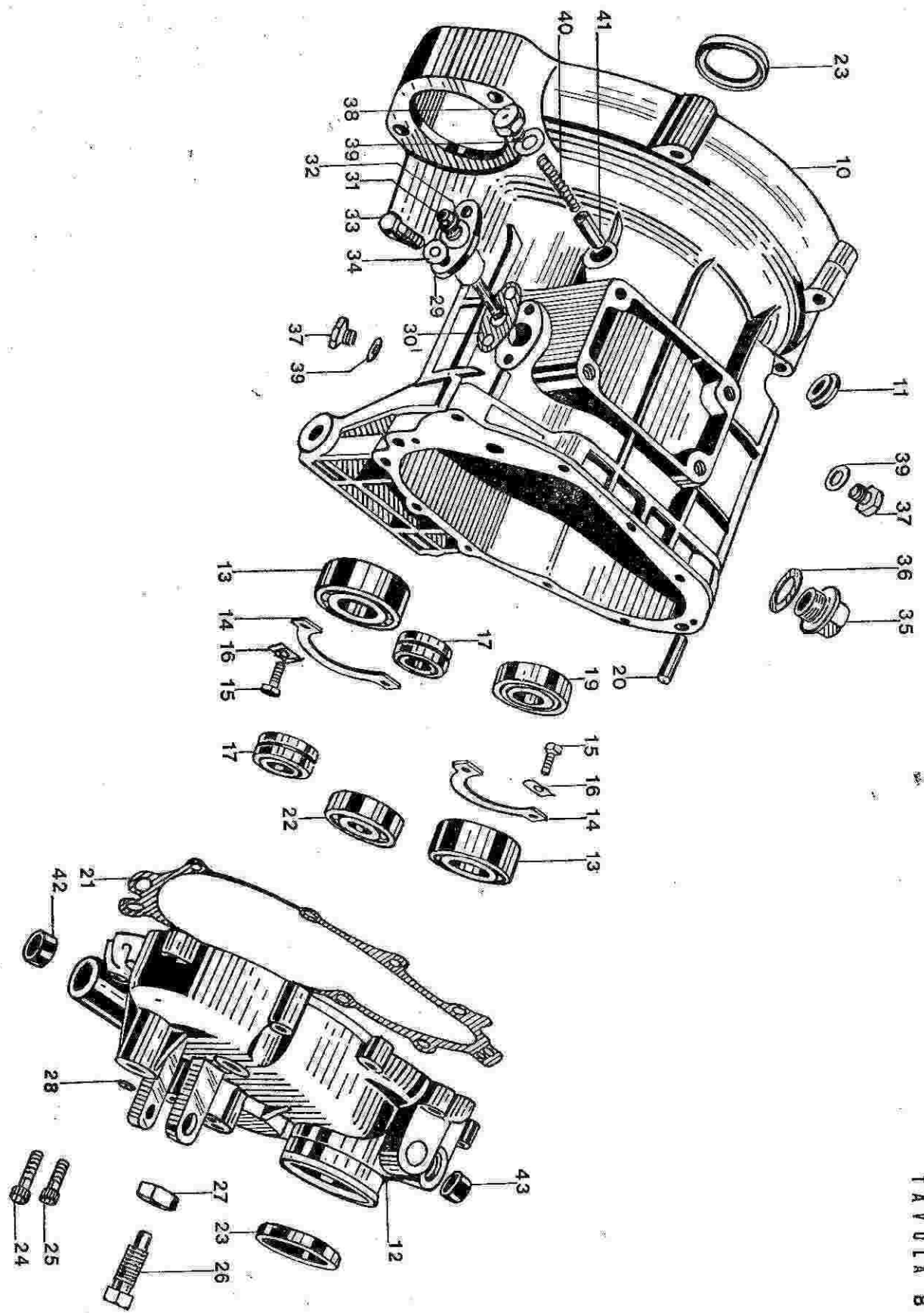
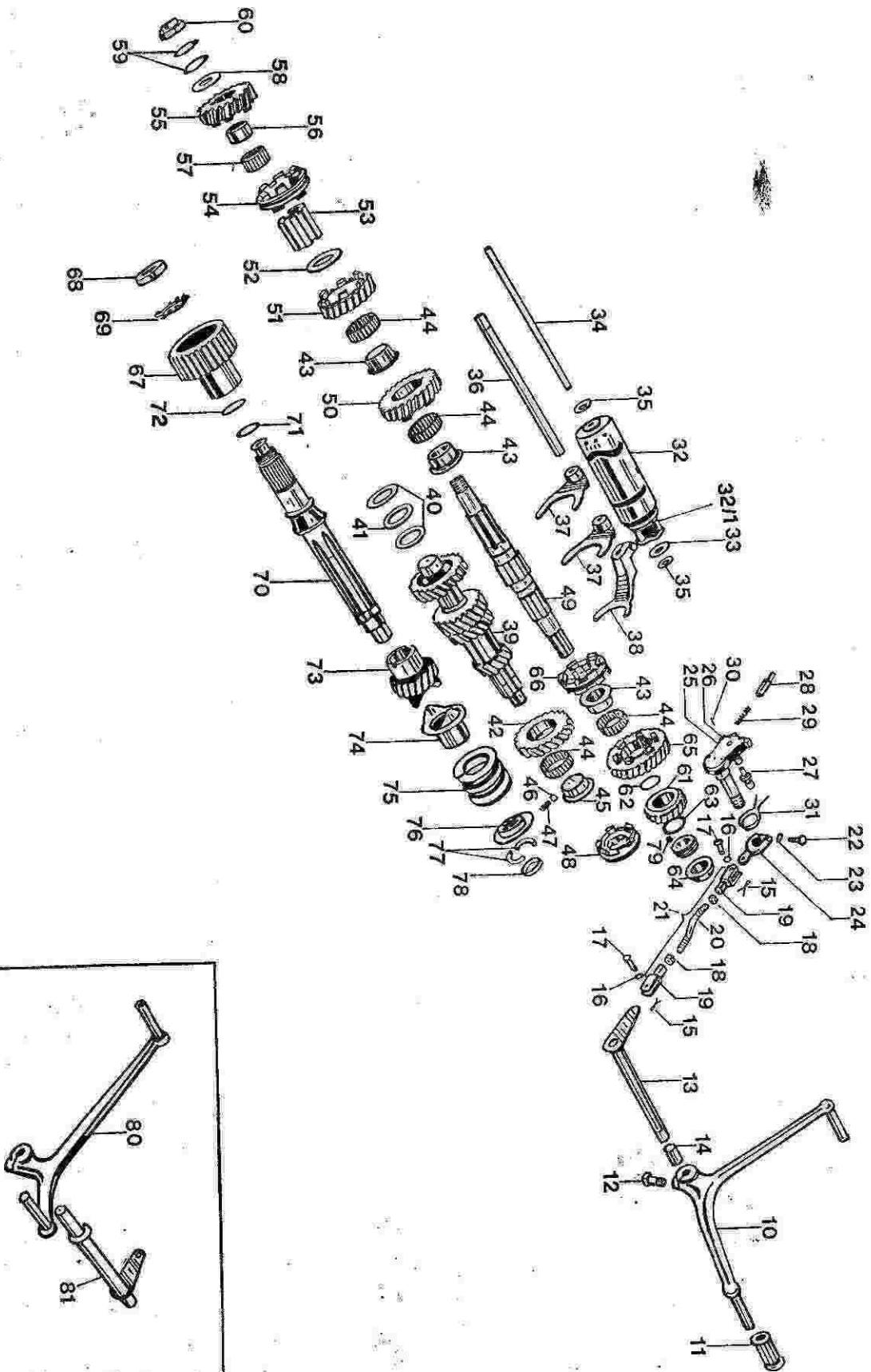


TAVOLA 8

TAV. 8 COMPLESSO : Motociclo  
SOTTOCOMPLESSO : Trasmissione primariaGRUPPO : Cambio  
SOTTOGRUPPO : Scatola cambio - Coperchio

N. Fig.	N. Ordine	D E N O M I N A Z I O N E	Quantità	Note
10	14 20 02 10	Scatola cambio	1	
11	93 18 02 20	Tappo in gomma per chiusura foro scatola	1	
12	13 20 08 60	Coperchio per scatola cambio	1	
13	92 21 84 24	Cuscinetto sulla scatola per albero frizione e sul coperchio per albero secondario	2	25x52x20,5 (Riv 3205)
14	14 21 38 02	Plastrina biocaggio cuscinetto per scatola e coperchio	2	
15	98 05 43 16	Vite fissaggio plastrina per scatola e coperchio	4	
16	14 21 79 00	Plastrina di sicurezza per scatola e coperchio	4	
17	92 25 62 18	Cuscinetto sulla scatola cambio per albero primario e sul coperchio per albero friz.	2	17x35x15 Dürkopp tipo 10 - 2762
19	92 23 47 17	Cuscinetto a rulli cilindrici sulla scatola per albero secondario	1	17x47x14 (Riv 6303)
20	95 51 20 81	Spina di riferimento sulla scatola	2	17x47x14 (Riv N 303)
21	14 20 11 10	Cuscinetto per coperchio scatola cambio	1	
22	92 20 14 17	Cuscinetto a sfere sul coperchio per albero primario	1	
23	90 40 35 47	Anello di tenuta sul coperchio per albero secondario e sulla scatola per albero friz.	2	17x47x14 (Riv 6303)
24	98 62 03 35	Vite lunga fissaggio coperchio scatola cambio	1	Angus 35x47x7
25	98 62 03 25	Vite corta fissaggio coperchio scatola cambio	1	M6x35 Brugola
26	14 23 78 00	Vite con eccentrico per regolazione presslettore	1	M6x25 Brugola
27	92 60 25 12	Dado per vite con eccentrico per regolazione presslettore	1	
28	90 70 61 40	Anello di tenuta sul coperchio	1	
29	12 20 72 00	Corpo porta contatto completo	1	OR 3056
30	12 20 77 00	Guarnizione per corpo porta contatto completo	1	
31	92 60 82 05	Dado sul corpo porta contatto	1	
32	95 10 00 56	Rosetta per dado sul corpo porta contatto	2	
33	98 05 43 16	Vite fissaggio corpo porta contatto alla scatola	2	
34	95 00 02 06	Rosetta per vite fissaggio corpo porta contatto alla scatola	2	
35	12 00 37 01	Tappo introduzione olio nella scatola	1	
36	90 71 41 95	Guarnizione per tappo introduzione olio	1	
37	95 98 02 10	Tappo livello e scarico olio	1	
38	12 23 53 00	Tappo per sfiatatoio olio sulla scatola	2	
39	90 71 41 01	Guarnizione per tappo livello, scarico e sfiatatoio	1	
40	94 32 10 67	Molla per nottolino per tamburo	3	
41	55 23 47 00	Nottolino per tamburo	1	
42	12 20 09 00	Bussola nel coperchio	1	
43	12 20 09 00	Bussola nel coperchio	1	
	45 33 68 02	Gommino chiusura foro	1	

PER MOTOCICLO MODELLO «EUROPA»



TAV. 9 COMPLESSO : Motociclo  
SOTTOCOMPLESSO: Trasmissione primaria

GRUPPO : Cambio  
SOTTOGRUPPO: Scatola cambio - Coperchio

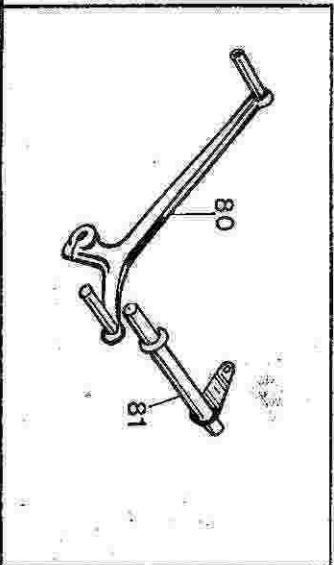
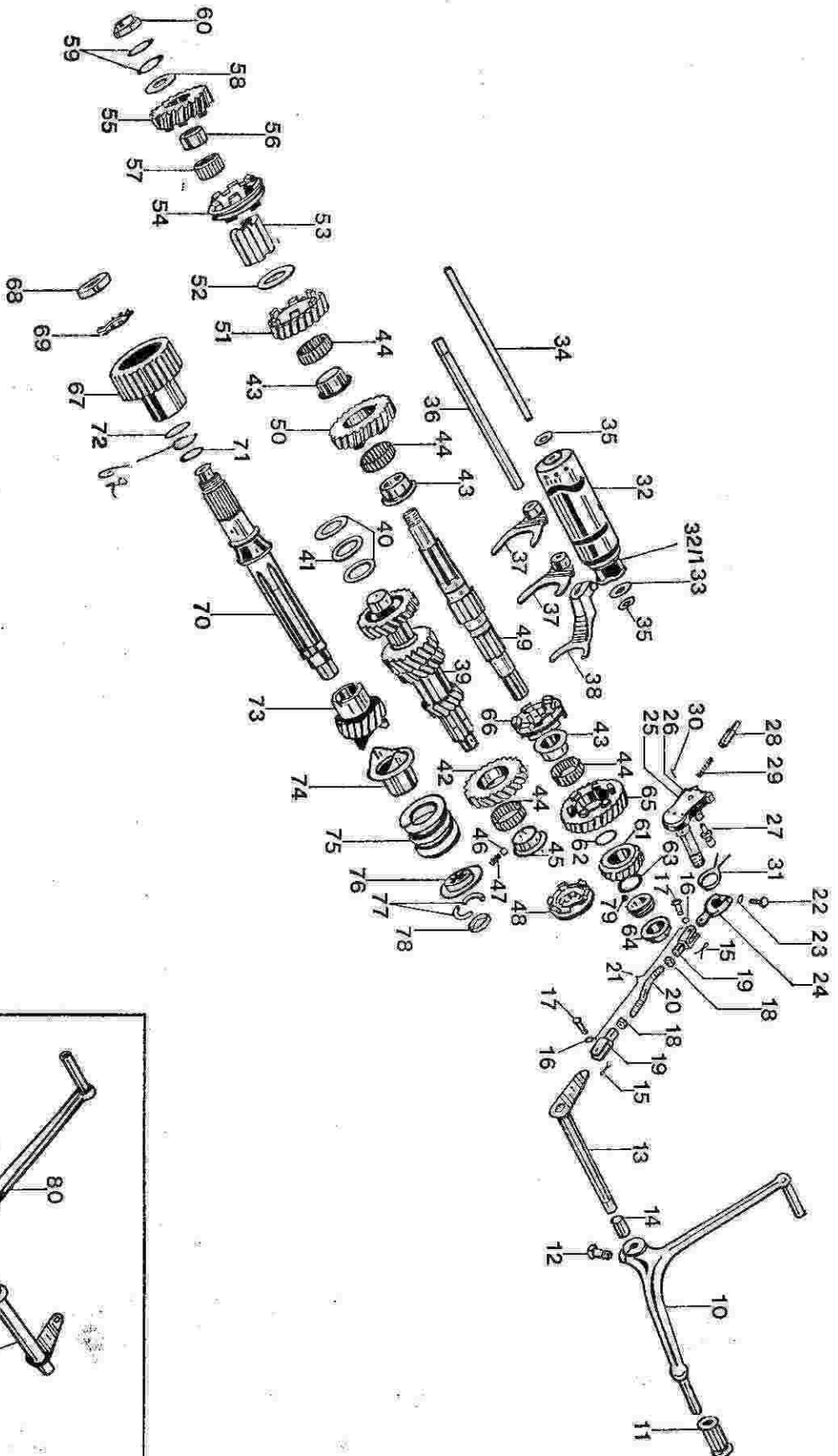
N. Fig.	N. Ordine	DENOMINAZIONE	Quantità	Nota
10	1225 09 00	Leva comando cambio a destra	1	
11	5525 10 00	Pedalino gomma per leva comando cambio	2	
12	98 05 44 25	Vite fissaggio leva comando cambio	1	
13	1325 11 60	Albero con leva per comando cambio a destra	1	
14	1325 07 60	Distanziale di spallamento	1	
15	95 50 02 22	Copiglia per tirante comando cambio	2	
16	95 12 91 10	Rosetta per spine tirante comando cambio	2	
17	95 78 02 65	Spine per tirante comando cambio	2	
18	92 70 00 73	Dado per regolaggio sul tirante lato leva sulla scatola	1	
19	95 74 01 71	Forcellino sul tirante comando cambio	2	
20	1325 79 60	Tirante comando cambio	1	
21	1325 78 60	Tirante completo di forcellini	1	
22	98 05 23 25	Vite fissaggio leva sul coperchio	1	
23	95 02 11 06	Rosetta elastica per vite fissaggio leva sul tirante	1	
24	1325 82 60	Leva comando settore	1	
25	1423 62 01	Presellettore completo	1	
26	1423 66 00	Corpo presellettore	1	
27	1023 79 00	Perno fermo presellettore	1	
28	1023 83 00	Saltarello presellettore	2	
29	95 52 03 14	Molla per saltarello	2	
30	1423 82 00	Spina elastica fissaggio saltarelli	2	
31	1423 82 00	Molla richiamo presellettore	1	
32	1423 44 00	Tamburo scanalato	1	
32/1	1423 46 00	Piolo per tamburo scanalato	4	
33	1423 55 00	Rosetta per pioli	1	
34	1423 43 00	Asta per tamburo scanalato	1	
35	5523 50 00	Rosetta di aggiustaggio mm 0,8	1	
	5523 50 01	Rosetta di aggiustaggio mm 0,8	1	
	5523 50 02	Rosetta di aggiustaggio mm 1	3	
	5523 50 03	Rosetta di aggiustaggio mm 1,2	1	
36	1423 24 00	Asta per forcellini di comando	1	
37	1423 05 01	Forcellino di comando 1a - 2a - 3a - 4a velocità	2	
38	1423 12 01	Forcellino comando 5a velocità	1	
39	1421 05 11	Albero primario	1	
	1221 10 00	Rosetta di rasamento lato 4a velocità per albero primario mm 2		
	1221 10 01	Rosetta di rasamento lato 4a velocità per albero primario mm 2,1		
40	1221 10 02	Rosetta di rasamento lato 4a velocità per albero primario mm 2,2	1+1	
	1221 10 04	Rosetta di rasamento lato 4a velocità per albero primario mm 2,4		
41	90 11 82 47	Rosetta intermedia lato 4a velocità per albero primario	1	
42	1421 20 10	Ingranaggio 5a velocità sull'albero primario	1	
43	1421 20 10	Ingranaggio 1a - 2a - 3a velocità sull'albero secondario	3	
44	1421 30 00	Boccola per Ingranaggi	1	

(segue)

Z = 23-21-18-14

Z = 24

non ha ricambio





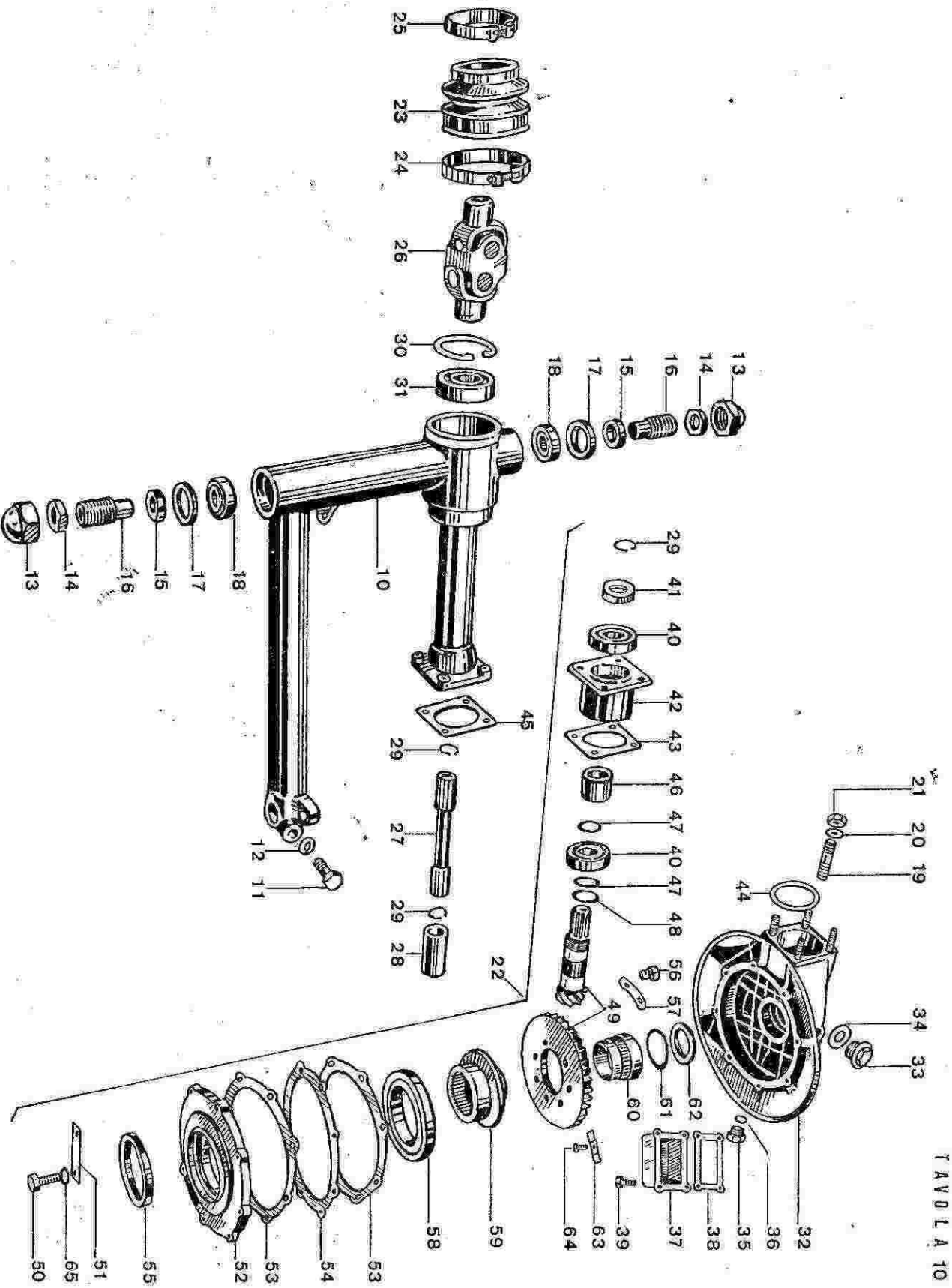
TAV. 9 COMPLESSO : Motociclo  
SOTTOCOMPLESSO: Trasmissione primaria

GRUPPO : Cambio  
SOTTOGRUPPO: Ingranaggi - Alberi e comando cambio

N. Fig.	N. Ordine	D E N O M I N A Z I O N E	Quantità	Note
44	92 25 10 30	Gabbia a rullini per ingranaggi 1a - 2a - 3a velocità sull'albero secondario e 5a velocità sull'albero primario	4	Dürkopp K30-35-13F
45	14 21 22 10	Boccola per ingranaggio 5a velocità	1	
46	92 29 67 50	Rullo di fermo boccola per ingranaggio 5a velocità	1	
47	14 23 15 10	Molla di spinta per rullo	1	
48	94 32 10 51	Mancotto scorrevole per innesto 5a velocità	1	
49	14 21 36 10	Albero secondario	1	Z = 25
50	14 21 45 10	Ingranaggio 2a velocità sull'albero secondario	1	Z = 22
51	14 21 38 10	Ingranaggio 3a velocità sull'albero secondario	1	
52	14 21 48 10	Ingranaggio 4a velocità sull'albero secondario	1	
53	14 21 80 10	Rosetta di spallamento per ingranaggio 3a velocità	1	
54	14 23 25 10	Mancotto fisso	1	
55	14 23 10 10	Mancotto scorrevole 3a e 4a velocità	1	Z = 20
56	14 21 51 10	Ingranaggio 4a velocità	1	Dürkopp IR 77x22x13
57	92 25 90 17	Anello interno per gabbia a rullini per ingranaggio 4a velocità	1	Dürkopp K22x26x13F
58	92 25 10 22	Gabbia a rullini per ingranaggio 4a velocità	1	
59	14 21 54 00	Rosetta di spallamento per ingranaggio 4a velocità	2 ÷ 4	
60	43 08 38 10	Rosetta di aggiustaggio	1	
61	14 21 74 10	Dado di sicurezza sull'albero secondario lato 4a velocità	1	Z = 18
62	14 21 52 10	Ingranaggio 5a velocità	2	OR 3081
63	90 70 62 03	Anello di tenuta per ingranaggio 5a velocità e albero frizione	1	
64	14 21 73 00	Rosetta di spallamento	1	Z = 28
65	14 21 93 10	Dado bloccaggio albero secondario	1	
66	14 21 42 10	Ingranaggio 1a velocità	1	
67	14 23 07 10	Mancotto scorrevole 1a e 2a velocità	1	
68	14 08 18 10	Corpo interno della frizione	1	
69	93 60 10 22	Ghiera bloccaggio corpo frizione interno	1	
70	95 02 80 22	Rosetta per ghiera bloccaggio corpo frizione interno	1	
71	14 21 07 01	Albero frizione	1	
72	14 21 84 01	Anello spandifolio	1	OR 2081
73	90 70 62 05	Guarnizione sull'albero frizione	1	Z = 17
74	14 21 11 10	Ingranaggio rinvio	1	
75	12 21 12 00	Mancotto ad innesti	1	
76	13 21 15 00	Molla parastrappi	1	
77	13 21 16 00	Plattello parastrappi	2	
78	12 21 17 00	Semisettore bloccaggio plattello parastrappi	1	
79	14 21 94 01	Spessore sull'albero frizione	1	
80	12 25 09 06	Sfera bloccaggio corona del rinvio	1	
81	13 25 11 65	Leva a pedale comando cambio Albero con leva comando cambio	1	

PER MOTOCICLO MODELLO EUROPA

TAVOLA 10



TAV. 10 COMPLESSO : Motociclo  
 SOTTOCOMPLESSO: Trasmissione secondaria

GRUPPO : Forcellone - Trasmissione posteriore  
 SOTTOGRUPPO: Forcellone oscillante - Scatola di trasmissione - Albero e coppia conica

N. Fig.	N. Ordine	D E N O M I N A Z I O N E	Quantità	Nota
10	12 54 02 00	Forcellone oscillante	1	
11	98 06 25 35	Vite per morsetto forcellone	1	
12	95 00 52 10	Rosetta per vite morsetto forcellone	1	10x35 cromate
13	12 54 78 00	Dado cieco per fissaggio forcellone al telaio	1	Ros. 10,5 UNI 1736 crom.
14	92 72 02 00	Dado sul perno di supporto	2	
15	12 54 72 00	Anello distanziatore	2	
16	12 54 70 00	Perno per supporto	2	
17	90 40 30 40	Anello di tenuta sul forcellone	2	
18	92 24 92 16	Cuscinetto a rulli conici	2	
19	96 50 80 45	Prigioniero fissaggio scatola al braccio	2	
20	95 12 00 85	Rosetta per viti fissaggio scatola	4	Angus 30x40x7 17x40x12 (RIV 01/02/5010)
21	92 60 50 08	Dado per prigioniero fissaggio scatola al braccio	4	
22	13 35 02 60	Scatola trasmissione completa di custodia, flangia e coppia conica	1	M8 UNI 5587 zincat.
23	12 54 80 00	Soffietto protezione	1	
24	12 54 82 01	Fascetta grande tenuta soffierto sulla scatola trasmissione	1	
25	12 54 84 01	Fascetta piccola tenuta soffierto sulla scatola cambio	1	
26	12 82 80 00	Doppio giunto per albero secondario cambio e albero trasmissione	1	
27	12 32 63 00	Albero trasmissione	1	
28	12 32 77 00	Manicotto per albero trasmissione e pignone coppia conica	1	
29	90 27 10 20	Anello per albero trasmissione e coppia conica	3	Seeger 20 e
30	90 27 20 58	Cuscinetto a sfere sul forcellone oscillante	1	58 l
31	92 20 42 28	Anello elastico	1	28x58x16 (RIV ALN 28)
32	13 35 03 60	Scatola trasmissione	1	
33	12 00 37 01	Tappo immissione olio	1	
34	90 71 41 95	Guarnizione per tappo introduzione olio	1	
35	95 98 06 10	Tappo livello olio	1	cromato
36	90 71 41 01	Guarnizione per tappo livello olio	1	
37	13 35 15 60	Fondello per scatola trasmissione	1	
38	12 35 16 01	Guarnizione per fondello scatola trasmissione	1	
39	98 62 23 20	Vite fissaggio fondello alla scatola trasmissione	8	
40	92 24 92 25	Cuscinetto a rulli conici sulla custodia	2	M6x20 UNI 5931-67
41	12 35 67 00	Dado bloccaggio cuscinetti a rulli conici	1	8G - zincata
42	12 35 24 00	Custodia porta cuscinetti	1	25x52x16,25
43	12 35 26 00	Guarnizione tra scatola e custodia cuscinetti	1	(RIV 01/02/7205)
44	90 70 64 90	Guarnizione elastica sulla scatola trasmissione	1	
45	12 35 29 00	Guarnizione tra custodia e forcellone oscillante	1	
46	12 35 51 00	Distanziatore tra i cuscinetti	1	
47	12 35 52 02	Rosetta di regolazione tra distanziatore e cuscinetto	1	(mm 0,1)
	12 35 52 03	Rosetta di regolazione tra distanziatore e cuscinetto	1	(mm 0,15)

(segue)

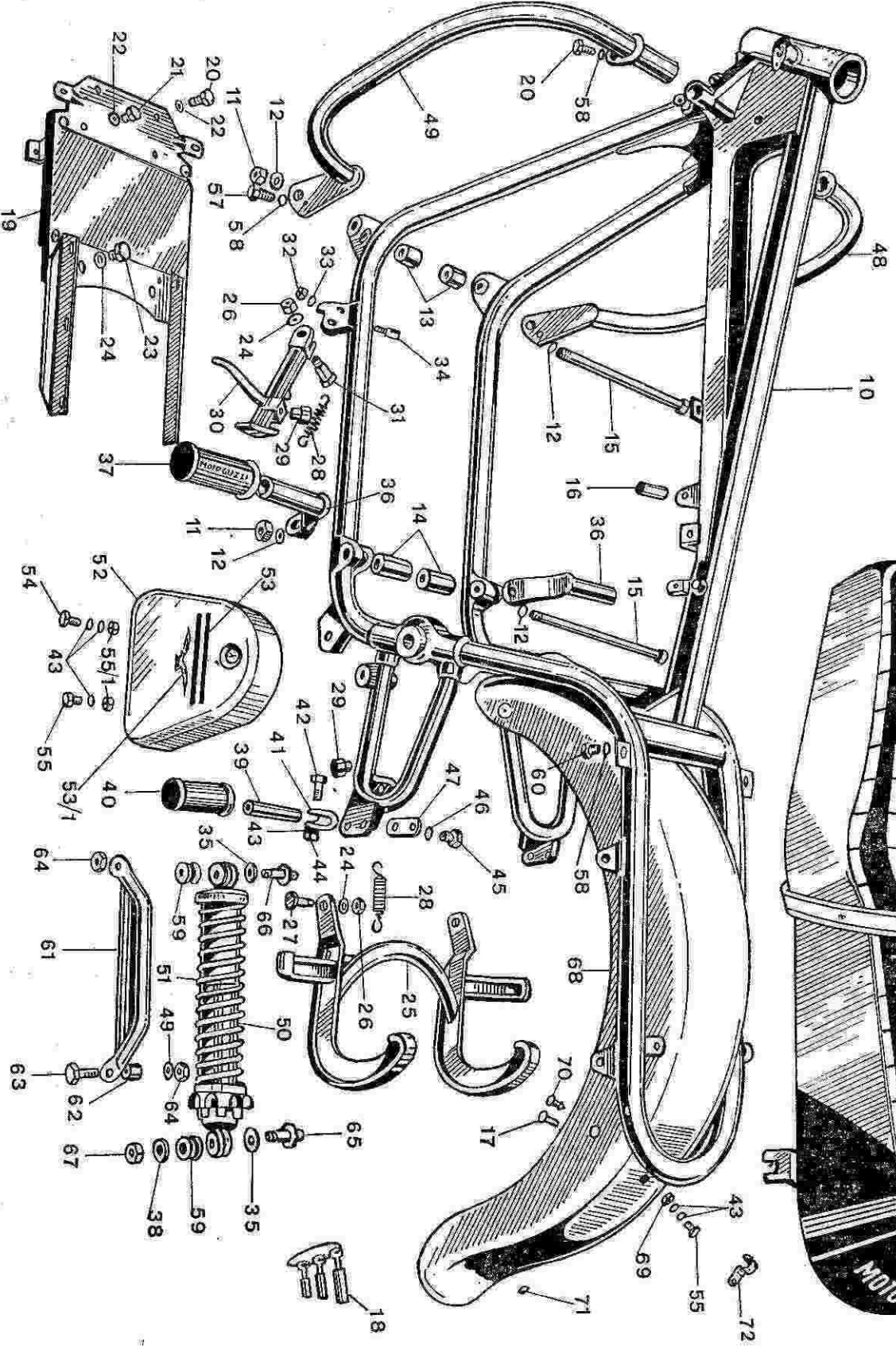
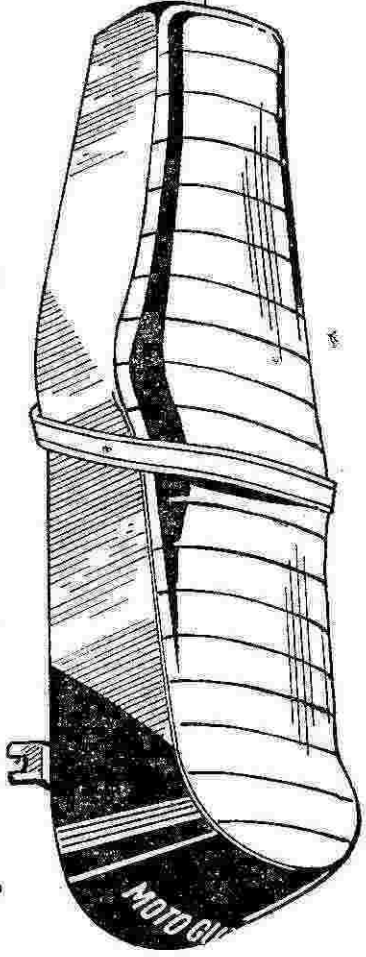
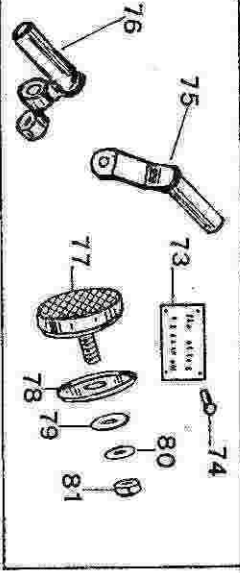


TAV. 10 COMPLESSO : Motociclo  
 SOTTOCOMPLESSO: Trasmissione secondaria

GRUPPO : Forcellone - Trasmissione posteriore  
 SOTTOGRUPPO: Forcellone oscillante - Scatola di trasmissione - Albero e coppia conica

N. Fig.	N. Ordine	D E N O M I N A Z I O N E	Quantità	Note
48	12 35 53 01	Spessore per pignone (mm 1 )	1 ± 2	Pignone Z = 8 Corona Z = 37
	12 35 53 02	Spessore per pignone (mm 1,2)	1 ± 2	
	12 35 53 03	Spessore per pignone (mm 1,5)	1 ± 2	
49	12 35 46 00	Coppia conica per trasmissione posteriore	1	
50	98 05 44 25	Vite fissaggio flangia alla scatola	8	
51	95 18 70 08	Piastrina di sicurezza per bulloni fissaggio flangia	8	
52	12 35 04 00	Flangia per scatola	1	
53	12 35 07 00	Guarnizione tra flangia e spessore e tra spessore e scatola	2	
	12 35 54 00	Spessore di regolazione da mm 0,8	1	
54	12 35 54 02	Spessore di regolazione da mm 0,9	1	
	12 35 54 04	Spessore di regolazione da mm 1	1	
	12 35 54 06	Spessore di regolazione da mm 1,1	1	
	12 35 54 08	Spessore di regolazione da mm 1,2	1	
55	12 35 54 10	Spessore di regolazione da mm 1,3	1	
	90 40 70 85	Anello di tenuta	1	
56	12 35 63 00	Bullone fissaggio corona al perno forato	8	Angus 70.85.8
57	12 35 64 00	Piastrina di sicurezza per bulloni fissaggio corona al perno forato	4	70x110x13 (RIV ELL N. 70)
58	92 20 10 70	Cuscinetto a sfere	1	
59	12 35 14 00	Perno forato	1	
60	92 25 43 40	Cuscinetto a rullini	1	
61	12 35 11 00	Anello tenuta gabbia	1	
62	90 40 38 50	Anello di tenuta	1	
63	12 35 13 00	Piastrina di fermo cuscinetto sulla scatola	1	
64	98 28 06 14	Vite fissaggio piastrina di fermo cuscinetto a rullini sulla scatola	1	
65	95 00 42 08	Rosetta a vite fissaggio flangia	1	
66	1235000000	verlooppstuk	8	Ros. 8,4 UNI 1736 zinc.
67	1235000000			
68	1235000000			
69	1235000000			
70	1235000000			
71	1235000000			
72	1235000000			
73	1235000000			
74	1235000000			
75	1235000000			
76	1235000000			
77	1235000000			
78	1235000000			
79	1235000000			
80	1235000000			

TAVOLA 11





TAV. 11 COMPLESSO : Motociclo  
SOTTOCOMPLESSO: Telaio

GRUPPO : Telaio - Sospensioni posteriori  
SOTTOGRUPPO: Telaio - Cavalletto - Braccio laterale -  
Appoggiapiedi - Parafango posteriore -  
Sospensione posteriore

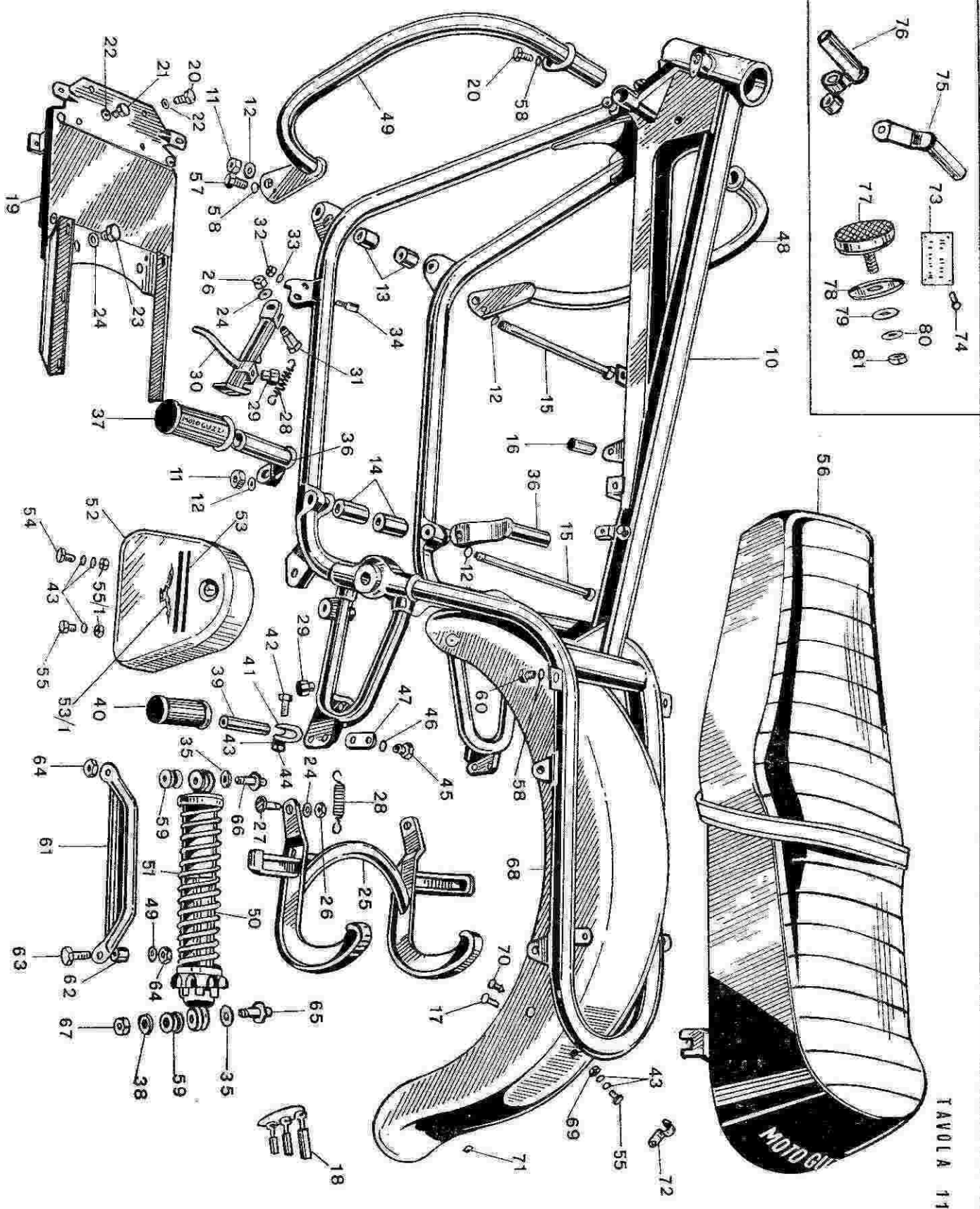
N. Fig.	N. Ordine	D E N O M I N A Z I O N E	Quantità	Note
10	13 40 01 60	Telaio	1	
11	92 70 01 28	Dado per tiranti fissaggio motore al telaio	2	
12	95 10 04 15	Rosetta per tiranti fissaggio motore al telaio	2	
13	12 42 97 01	Distanziatore anteriore	2	
14	12 42 98 00	Distanziatore posteriore	2	
15	12 42 96 00	Tirante fissaggio motore al telaio	2	
16	91 18 09 49	Distanziale per cavalletto attacco erbotolo	1	
17	93 18 00 70	Tappo gomma per parafango posteriore	2	
18	12 78 22 00	Gruppo serrature per bloccaggio sterzo e cassette porta ferri completo di chiavi	1	
19	13 41 82 60	Piastra porta accumulatore	1	
20	98 05 44 12	Vite fissaggio parafango parte superiore e fissaggio piastra anteriore destra	4	
21	98 05 44 18	Vite fissaggio piastra porta accumulatore parte anteriore sinistra	2	
22	95 10 12 31	Rosetta per viti anteriore e posteriore fissaggio piastra porta accumulatore	4	
23	98 11 00 15	Vite fissaggio piastra al telaio	2	
24	95 10 03 11	Rosetta per viti fiss. piastra al telaio, per vite fiss. cavalletto e braccio laterale	5	
25	12 43 03 01	Cavalletto sostegno motociclo	1	
26	92 63 01 10	Dado per bulloni fissaggio cavalletto e braccio laterale	3	
27	99 10 51 34	Bullone fissaggio cavalletto sostegno motociclo	2	
28	12 43 40 01	Molla richiamo cavalletto e braccio laterale	2	
29	12 43 30 00	Tampone ritorno cavalletto e braccio laterale	2	
30	12 43 20 00	Braccio laterale appoggio motociclo	1	
31	12 43 28 00	Vite fissaggio braccio laterale appoggio motociclo	1	
32	92 60 22 08	Dado per piolino fissaggio molla	1	
33	95 10 02 25	Rosetta per piolino fissaggio molla	1	
34	12 43 42 00	Piolino per molla	1	
35	95 00 52 15	Rosetta interna per perno attacco sospensioni posteriori	4	
36	12 44 02 00	Braccio appoggiapiedi	2	
37	12 44 32 00	Appoggiapiedi in gomma	2	
38	95 11 03 37	Rosetta plana per fiss. sospensioni post. e per viti fissaggio maniglie	4	
39	13 44 23 60	Appoggiapiedi per passeggero	2	
40	55 44 33 85	Pedalino gomma per pedali passeggero	2	
41	13 44 28 60	Cavalletto per appoggiapiedi	2	
42	98 05 23 25	Vite fissaggio pedalino	2	
43	95 10 01 30	Rosetta per viti fissaggio cassetta porta ferri e parafango	16	
44	92 60 22 06	Dado per viti fissaggio pedalino	2	
45	98 05 45 22	Vite fissaggio cavalletto per pedalini passeggero	2	
46	95 02 11 10	Rosetta per viti fissaggio cavalletti e fissaggio maniglie	2	
47	12 41 64 00	Rinforzo per piastra fissaggio pedalini passeggero	4	
48	12 45 03 00	Paraurti destro	1	
49	12 45 04 00	Paraurti sinistro	1	
50	13 55 02 40	Sospensione elastica posteriore	2	
51	12 55 23 01	Molla per sospensioni	2	
52	13 47 61 63	Cassetta porta ferri sinistra completa di decalcomanie	1	
	13 47 60 63	Cassetta porta ferri destra completa di decalcomanie	1	

(segue)

6x25 UNI 5737-55  
8G - zincato  
M6 UNI 5888 zincato  
10x22 zincata

Ros. 15 UNI 1736 crom.  
Cromata

TAVOLA 11





TAV. 11 COMPLESSO : Motociclo  
SOTTOCOMPLESSO: Telaio

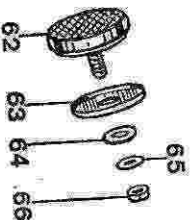
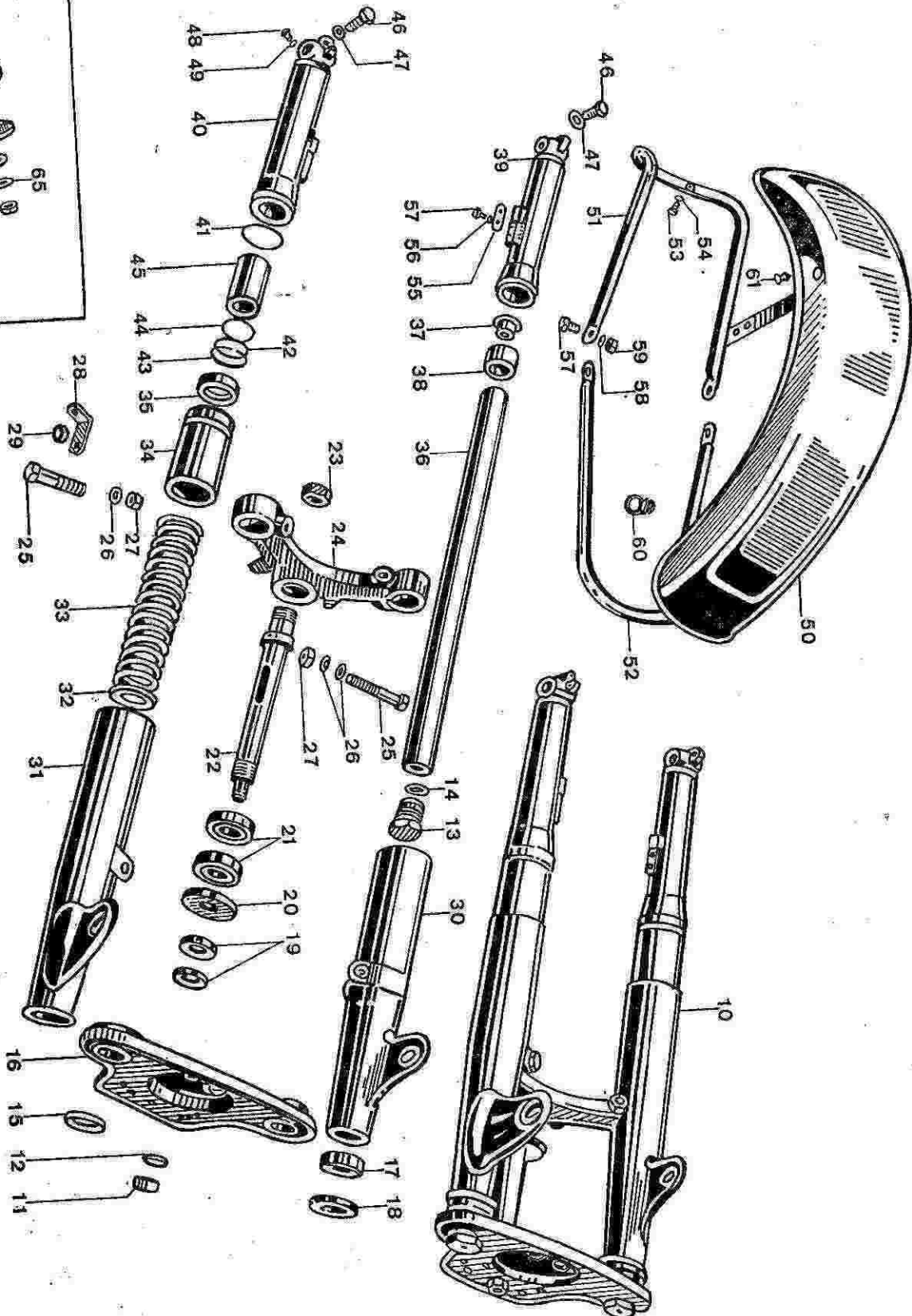
GRUPPO : Telaio - Sospensioni posteriori  
SOTTOGRUPPO: Telaio - Cavalletto - Braccio laterale -  
Appoggiapièdi - Parafango posteriore -  
Sospensione posteriore

N. Fig.	N. Ordine	D E N O M I N A Z I O N E	Quantità	N. e g.
53	13 91 75 61	Decalcomania per cassette porta ferri	2	
53/1	13 91 96 60	Decalcomania sulla cassetta destra « Aquila oro »	1	
	13 91 97 60	Decalcomania sulla cassetta sinistra « Aquila pro »	1	
54	98 10 60 17	Vite lunga fissaggio cassette e portafango	2	
55	98 05 43 12	Vite corta fissaggio cassette e parafango posteriore	6	
55/1	92 60 22 06	Dado per viti fissaggio cassette porta ferri	6	
56	13 46 05 60	Sella biposto	1	
57	98 02 44 18	Vite fissaggio paraurti parte inferiore	2	
58	95 02 11 08	Rosetta per viti fissaggio sella parte posteriore e paraurti	6	
59	10 55 16 00	Boccola elastica per sospensioni	4	
60	98 05 44 16	Vite fissaggio sella parte posteriore	2	
61	12 46 43 20	Maniglia sollevamento motociclo	2	
62	91 19 10 15	Distanziatore	2	
63	98 06 25 40	Vite fissaggio maniglia	2	
64	92 60 22 10	Dado fissaggio maniglie	2	
65	12 55 52 01	Perno attacco sospensioni elastiche posteriori parte inferiore	2	
66	12 55 53 51	Perno attacco sospensioni elastiche posteriori parte superiore	2	
67	92 60 32 10	Dado per perni attacco sospensioni posteriori	4	
68	13 43 70 62	Parafango posteriore	1	
69	92 60 22 06	Dado per viti fissaggio parafango posteriore	2	
70	93 18 00 60	Tappo gomma chiusura fori sui parafanghi	2	
71	91 55 10 81	Gommino passaggio cavi fanalino	2	
72	93 30 13 13	Cavallotto forato sul parafango posteriore	1	
<b>PER MOTOCICLO MODELLO « EUROPA »</b>				
73	45 91 84 30	Targhetta identificazione sulla pipa del telaio	1	
74	45 91 85 70	Ribattino fissaggio targhetta	6	
75	12 44 02 00	Braccio appoggiapièdi destro	1	
76	12 44 13 05	Braccio appoggiapièdi sinistro	1	
77	12 78 15 21	Catadiottri sul parafango posteriore (Colore: rosso)	2	
78	14 51 70 00	Anello gomma per catadiottri	2	
79	93 11 00 60	Spessore in gomma per catadiottri	2	
80	95 00 02 05	Rosetta per dadi fissaggio catadiottri	2	
81	92 63 01 05	Dado autobloccante per fissaggio catadiottri al parafango	2	
<b>PARTICOLARI MONTATI SULLA SERIE PRECEDENTE</b>				
53	13 91 75 60	Decalcomania per cassetta porta ferri	2	
—	13 92 03 60	Banda centrale per parafango anteriore	1	
<b>PARTICOLARI VERNICIATI IN NERO</b>				
52	13 47 60 60	Cassetta porta ferri	2	
66	13 43 70 60	Parafango posteriore	1	
<b>PARTICOLARI VERNICIATI IN « BLEU AVIO »</b>				
52	13 47 60 61	Cassetta porta ferri	2	
66	13 43 70 61	Parafango posteriore	1	

LUCAS PER 14 57059

Cromato  
10x40 cromata

M10 UNI 5588 cromato  
Cromato



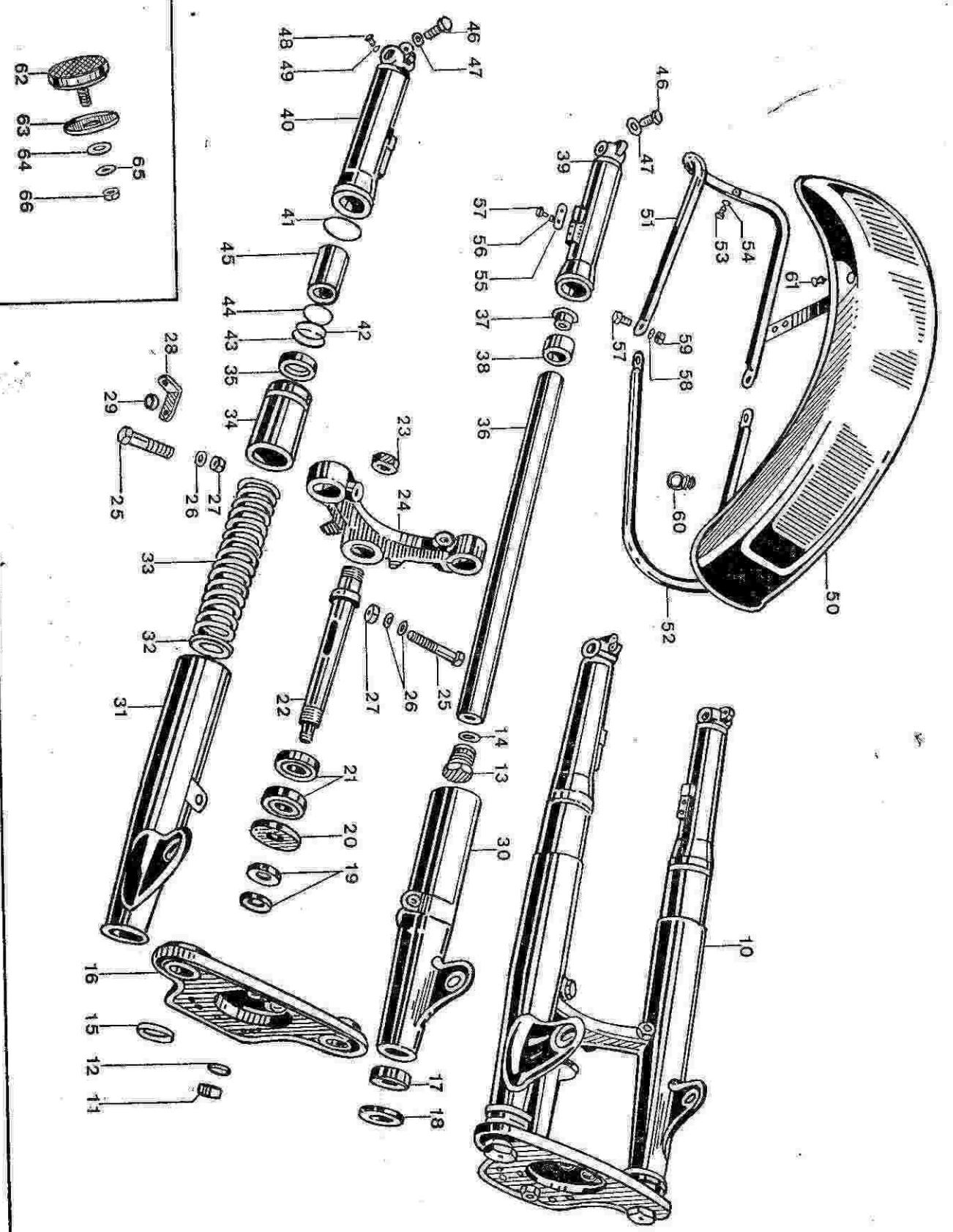
TAV. 12 COMPLESSO : Motociclo  
 SOTTOCOMPLESSO: Telaio - Ruote - Freni

GRUPPO : Sospensione anteriore  
 SOTTOGRUPPO: Forcella anteriore - Parafango anteriore

N. Fig.	N. Ordine	DESCRIZIONE	Quantità	Nota
10	13 49 02 60	Forcella anteriore completa	1	
11	92 70 11 39	Dado fissaggio testa forcella	1	
12	95 10 05 21	Rosetta per dado fissaggio testa forcella	1	
13	12 50 45 00	Tappe superiore per bracci forcella	2	
14	90 70 62 22	Guarnizione per tappi superiori	2	
15	12 50 46 00	Rosetta per tappi superiori	2	
16	12 49 30 01	Testa forcella	1	
17	12 49 27 00	Anello elastico	2	
18	13 49 23 60	Scodellino per foderi forcella	2	
19	93 60 10 26	Ghiere regolazione sul canotto base sterzo	1	
20	12 49 45 00	Scodellino per pipa sterzo	1	
21	92 24 92 25	Cuscinetto a rulli conici per sterzo	2	
22	12 49 41 80	Canotto per base di sterzo	1	
23	92 70 12 52	Dado fissaggio canotto alla base di sterzo	1	
24	12 49 42 01	Base dello sterzo	1	
25	98 06 36 75	Bullone fissaggio morsetti	2	
26	95 11 14 30	Rosetta per bulloni fissaggio morsetti sulla base sterzo	3	
27	92 60 25 12	Dado per bulloni fissaggio morsetti sulla base sterzo	2	
28	13 49 80 60	Squadretta guida trasmissione freno anteriore (cromata)	1	
29	91 55 11 31	Anello gomma per squadretta	1	
30	12 49 61 21	Fodero destro per forcella	1	
31	12 49 62 21	Fodero sinistro per forcella	1	
32	12 52 76 00	Fondello per fodero forcella	2	
33	12 52 68 00	Molla forcella	2	
34	12 52 77 00	Astuccio tenuta molle	2	
35	90 40 35 50	Anello di tenuta	2	
36	12 52 54 00	Braccio di forza per forcella	2	
37	12 52 59 00	Ghiera chiusura foro braccio di forza e blocc. boccia inferiore	2	
38	95 10 09 01	Anello di spessore per ghiere fiss. boccia inferiori	2	
37/1	12 52 58 00	Boccia inferiore per bracci di forza	1	
39	13 52 25 60	Gambale destro per forcella	1	
40	12 52 26 00	Guarnizione per gambale forcella	1	
41	90 70 64 90	Rosetta di aggiustaggio per boccia superiore (mm 0,1)	2	
42	12 52 72 10	Anello elastico per gambali forcella	2	
43	90 35 30 46	Rosetta di aggiustaggio per gambali mm 2	2	
	12 52 72 00	Rosetta di aggiustaggio per gambali mm 2,1	2	
	12 52 72 01	Rosetta di aggiustaggio per gambali mm 2,2	2	
44	12 52 72 02	Rosetta di aggiustaggio per gambali mm 2,3	2	
	12 52 72 03	Rosetta di aggiustaggio per gambali mm 2,4	2	
	12 52 72 04	Rosetta di aggiustaggio per gambali mm 2,4	2	
45	12 52 67 00	Boccia superiore per gambali forcella	2	
46	98 06 25 35	Bullone serraggio morsetti sul fodero forcella	2	
47	95 00 52 10	Rosetta per bulloni serraggio morsetti sul fodero forcella	2	

(segue)

10x35 cromato  
 Ros. 10,5 UNI 1736 crom.

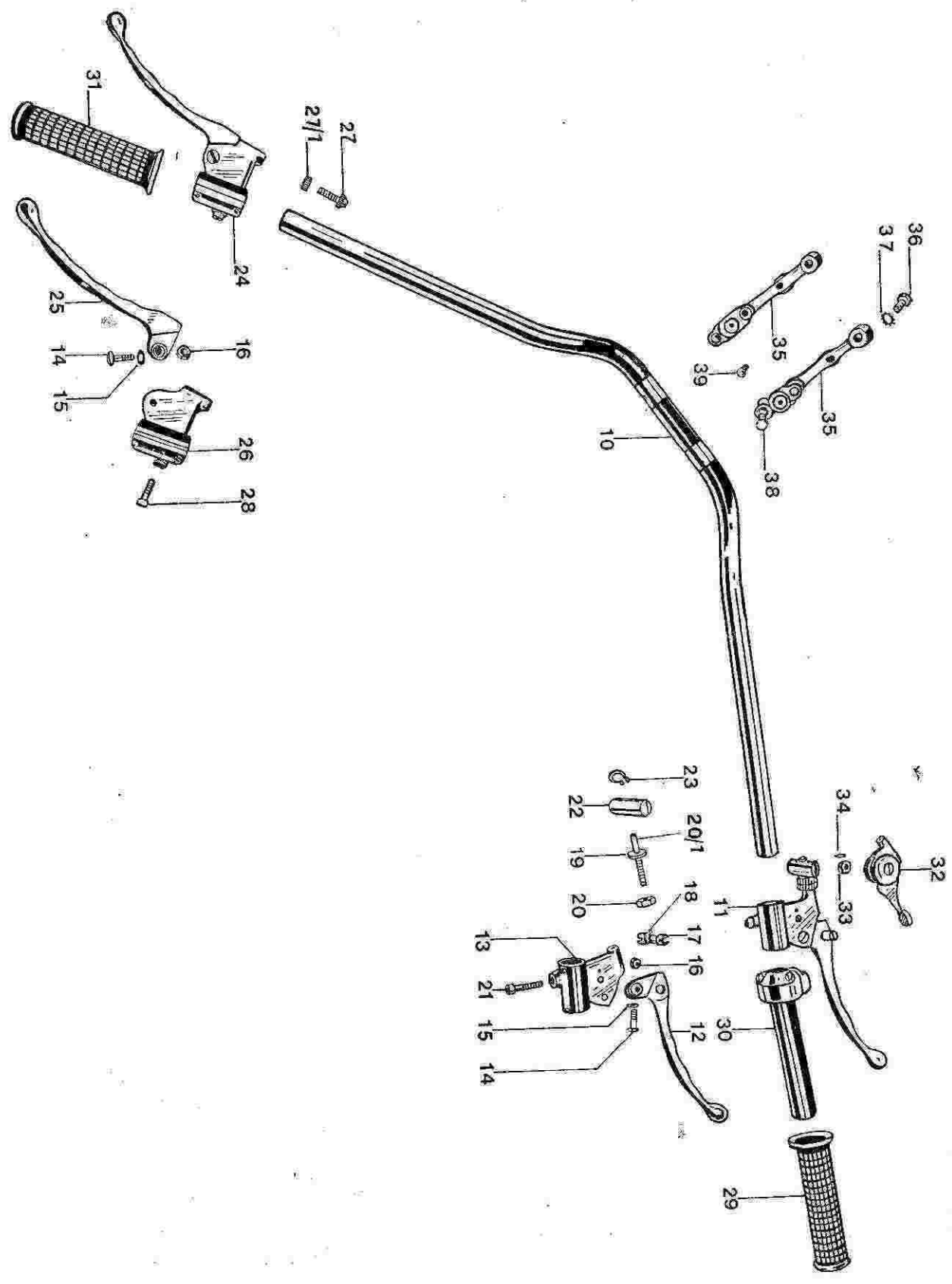




TAV. 12 COMPLESSO : Motociclo GRUPPO : Sospensione anteriore  
 SOTTOCOMPLESSO: Telaio - Ruote - Freni SOTTOGRUPPO: Forcella anteriore - Parafango anteriore

N. Fig.	N. Ordine	D E N O M I N A Z I O N E	Quantità	Note
48	98 30 50 09	Vite scarico olio dai bracci forcella	2	
49	90 71 40 51	Guarnizione per vite scarico olio dai bracci forcella	2	
50	13 43 43 62	Parafango anteriore	1	cromato
51	12 43 57 00	Bacchetta superiore per parafango anteriore	1	
52	12 43 59 00	Bacchetta inferiore per parafango anteriore	1	
53	98 05 43 12	Vite fissaggio bacchette e fissaggio piastrine per attacco centrale	8	
54	95 10 01 21	Rosetta plana per viti fissaggio bacchetta	4	
55	55 43 48 25	Piastrina per attacco parafango parte centrale	2	
56	95 10 01 30	Rosetta per viti fissaggio piastrine per attacco parafango	4	8 x 22 cromata
57	98 06 44 22	Vite fissaggio parafango alla forcella	4	
58	95 02 11 08	Rosetta per vite fissaggio parafango alla forcella	4	
59	92 60 32 08	Dado per vite fissaggio parafango alla forcella	4	cromato
60	13 43 65 61	Occhello guida trasmissioni	4	
61	93 18 00 60	Tappo chiusura fori parafango	2	
<b>PER MOTOCICLO MODELLO « EUROPA »</b>				
62	12 78 16 21	Catadiotro sul parafango anteriore (Colore: ambrà)	2	LUCAS PER 14 57183
63	14 51 70 00	Anello gomma per catadiottri	2	
64	93 11 00 60	Spessore in gomma per catadiottri	2	
65	95 00 02 05	Rosetta per dadi fissaggio catadiottri	2	
66	92 63 01 05	Dado autobloccante per fissaggio catadiottri al parafango	2	
<b>PARTICOLARI MONTATI SULLA PRODUZIONE PRECEDENTE</b>				
10	12 49 02 21	Forcella anteriore completa	1	
39	12 52 25 00	Gambale destro per forcella	1	
—	13 92 02 60	Banda centrale per parafango anteriore	1	
<b>PARTICOLARE VERNICIATO IN « NERO »</b>				
50	13 43 43 60	Parafango anteriore	1	
<b>PARTICOLARE VERNICIATO IN « BLEU AVIO »</b>				
50	13 43 43 61	Parafango anteriore	1	

TAVOLA 13

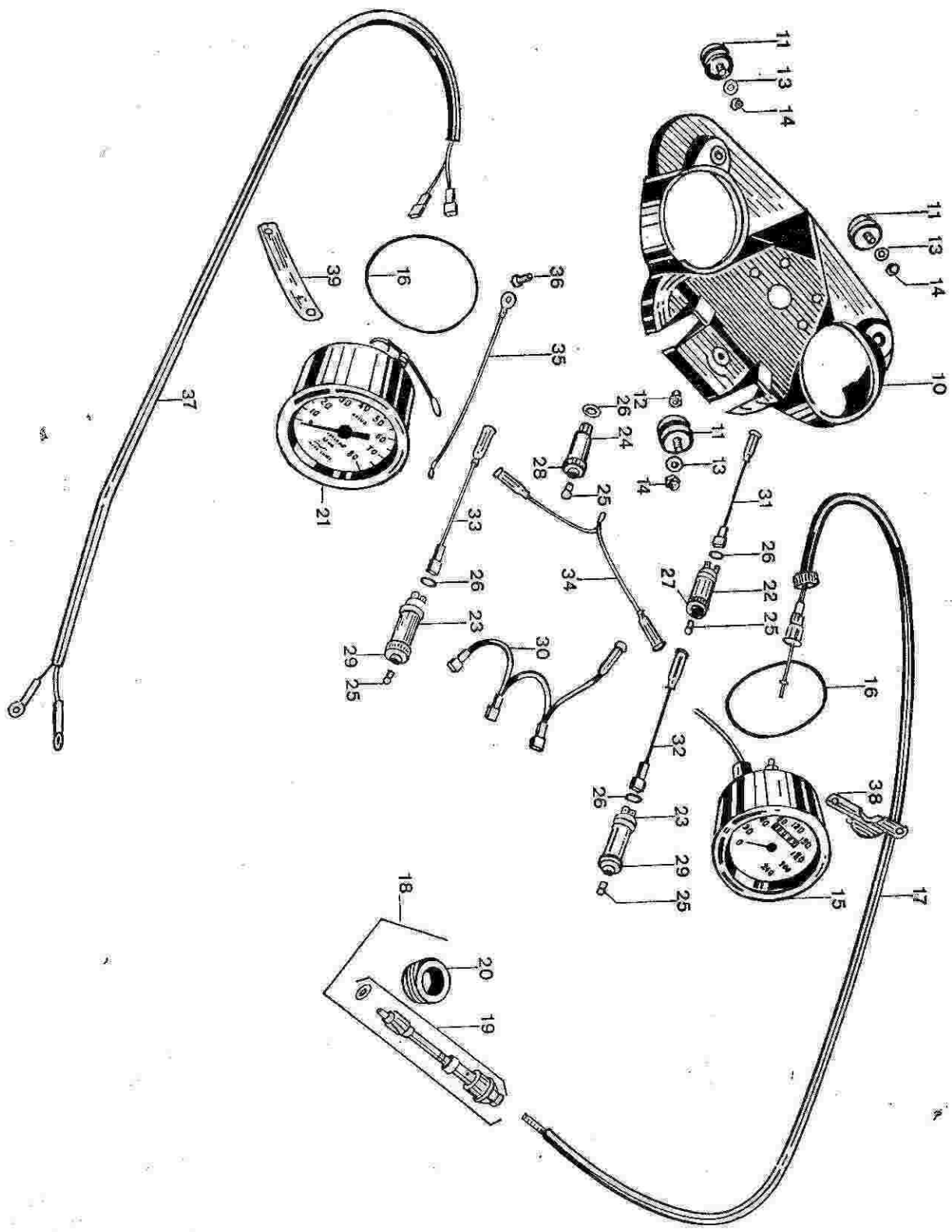


TAV. 13 COMPLESSO : Motociclo  
SOTTOCOMPLESSO: Telaio

GRUPPO : Sterzo  
SOTTOGRUPPO: Manubrio e leve di comando

N. Fig.	N. Ordine	D E N O M I N A Z I O N E	Quantità	Note
10	12 60 03 00	Manubrio	1	
11	14 60 54 00	Leva freno anteriore completa	1	C.I.Te
12	14 60 56 00	Leva freno anteriore	1	C.I.Te
13	13 60 10 45	Attacco regolabile per leva freno anteriore	1	C.I.Te
14	98 32 60 20	Vite fissaggio leva freno e frizione	2	C.I.Te
15	95 02 11 06	Rosetta elastica per viti fissaggio leva freno e frizione	2	
16	92 60 24 06	Dado per viti fissaggio leva freno e frizione	2	
17	14 62 74 00	Perno per leva comando freni	1	
18	95 62 03 14	Spina per perno leva comando freni	1	
19	93 76 00 73	Ghiera per tirafilo per leva comando freno anteriore	1	
20	93 76 00 74	Ghiera con ribasso per tirafilo freno anteriore	1	
20/1	14 62 73 00	Tirafilo sulla leva comando freno	1	
21	98 62 03 30	Vite a brugola fissaggio attacco regolabile per leva freno	1	
22	14 62 76 00	Bussolotto comando freno	1	
23	90 28 00 06	Anello fermo bussolotto	1	
24	14 60 55 00	Leva frizione completa	1	C.I.Te
25	14 60 57 00	Leva frizione	1	C.I.Te
26	12 60 19 05	Attacco regolabile per leva frizione	1	C.I.Te
27	95 79 02 37	Tirafilo per leva comando frizione	1	C.I.Te
27/1	93 76 00 72	Ghiera per tirafilo sulla leva comando frizione	1	
28	98 62 23 20	Vite a brugola fissaggio attacco regolabile per leva frizione	1	
29	14 60 35 00	Manopola destra per comando gas	1	
30	14 60 34 00	Impugnatura comando gas	1	
31	14 60 30 00	Manopola sinistra	1	MAGURA
32	12 11 80 05	Manettino comando starter	1	
33	92 60 22 06	Dado fissaggio manettino comando starter	1	C.I.Te n. 430
34	95 51 03 13	Spina per manettino comando starter	1	
35	12 50 02 40	Morsetto con cappello per fissaggio manubrio	2	
36	98 05 44 20	Vite fissaggio morsetti	4	
37	95 02 11 08	Rosetta per viti fissaggio morsetti	4	
38	11 50 07 00	Vite fissaggio cappelli morsetti	4	
39	45 40 97 01	Tappo in gomma chiusura morsetti	2	
PARTICOLARI MONTATI SULLA SERIE PRECEDENTE				
11	13 60 54 45	Leva freno anteriore completo	1	C.I.Te
12	12 60 56 05	Leva freno anteriore	1	C.I.Te
12/1	95 79 02 37	Tirafilo sulle leve freno e frizione	1	C.I.Te
19	93 76 00 72	Ghiera per tirafilo sulle leve freno e frizione	1	C.I.Te
24	12 60 55 05	Leva frizione completa	2	
25	12 60 57 05	Leva frizione	2	
29	12 60 35 60	Manopola destra per comando gas	1	
30	55 60 34 00	Impugnatura comando gas	1	
31	12 60 30 60	Manopola sinistra	1	

TAVOLA 14

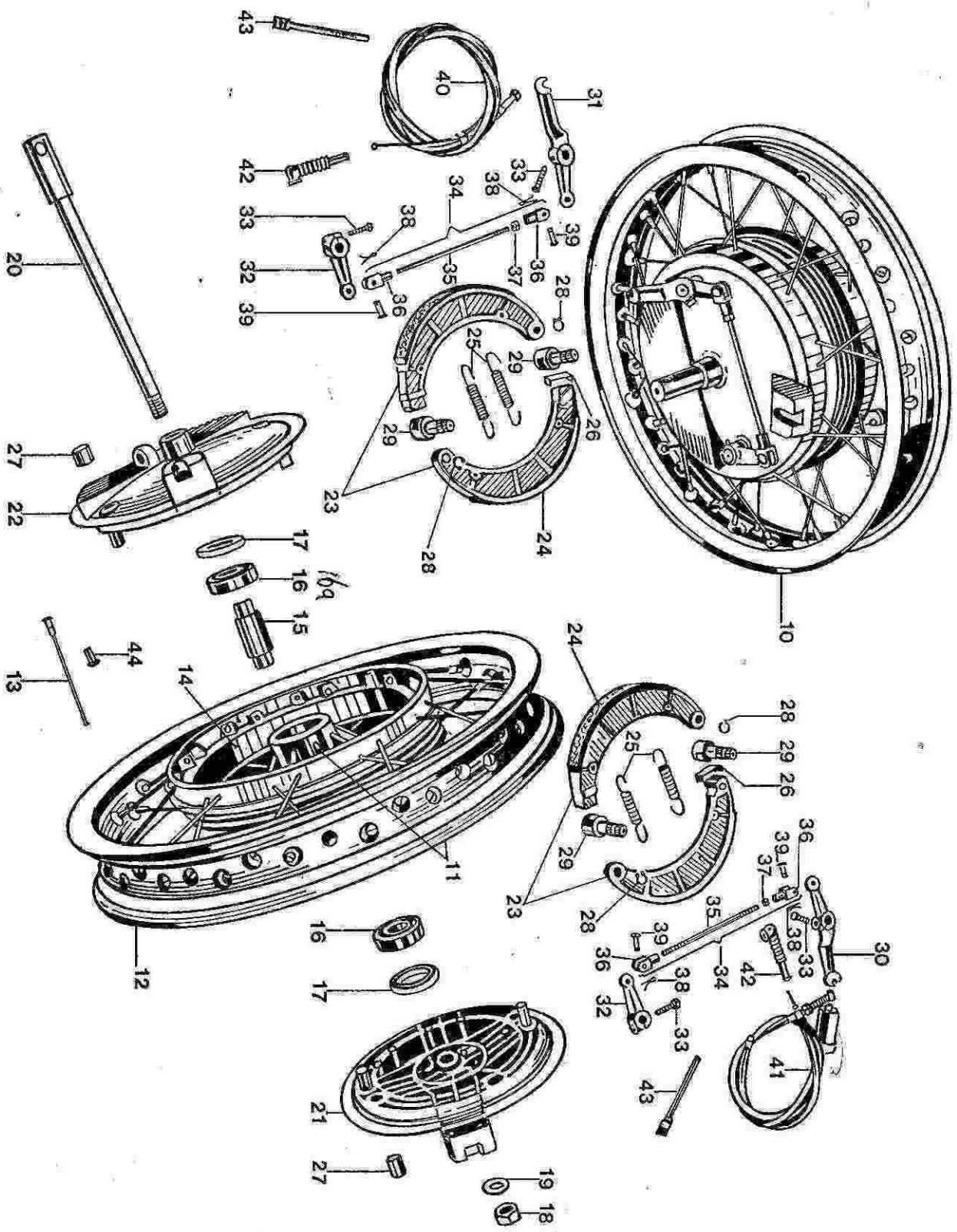


TAV. 14 COMPLESSO : Motociclo  
 SOTTOCOMPLESSO: Telaio

GRUPPO : Strumentazione  
 SOTTOGRUPPO: Plancia porta strumenti - Contachilometri - Contagiri

N. Figs.	N. Ordinazione	D E N O M I N A Z I O N E	Quantità	Note
10	13 50 15 00	Plancia porta strumenti	1	
11	13 50 22 00	Sopporito elastico per plancia	3	
12	92 75 00 62	Dado a colometta fissaggio sopporito	1	
13	95 00 52 06	Rosetta piana per sopporito	3	
14	92 78 10 62	Dado fissaggio plancia	3	
15	13 76 15 01	Tachimetro per contachilometri	1	cromata M6 UNI 5722-65-5S crom.
16	90 70 67 46	Guarnizione per tachimetro e contagiri	1	Borletti n. 61.1369.990.2
17	12 76 04 00	Trasmissione comando contachilometri	2	
18	14 76 25 10	Rinvio completo per contachilometri	1	Borletti n. 045.418.1110
19	12 76 33 00	Bussola e pignone per rinvio comando contachilometri (pignone Z-11)	1	Borletti n. 50.055A.901.0
20	14 76 61 10	Corona dentata per rinvio contachilometri (Z-5)	1	Borletti n. 50.0807.001.0
21	13 76 72 00	Contagiri elettronico	1	
22	10 74 49 00	Spia indicatore folle (luce arancione)	1	Cav 9341 - 4
23	10 74 49 02	Spia dinamo e olio (luce rossa)	2	Cav 9341 - 3
24	13 74 49 01	Spia luce parcheggio (luce verde)	1	Cav 9171 - 12
25	10 74 49 10	Lampada per spie 12 V - 3 W	3	
26	90 70 60 76	Anello di tenuta	3	OR 2031
27	10 75 49 00	Gemma (arancione) per spia indicatore folle	1	
28	10 75 49 01	Gemma (verde) per spia luci	1	
29	10 75 49 02	Gemma (rossa) per spie dinamo e olio	2	
30	13 76 10 01	Cavo collegamento spie rosse e arancione (D-F-O)	1	
31	13 76 11 00	Cavo tra spia (F) e cavo (colore verde)	1	
32	13 76 12 00	Cavo tra spia (O) e cavo (colore grigio)	1	
33	13 76 13 00	Cavo tra spia (D) e cavo (colore rosso)	1	
34	13 76 14 00	Cavo di collegamento a due vie per illuminazione strumenti	1	
35	13 76 73 00	Cavo di massa per contagiri	1	
36	98 02 45 10	Vite fissaggio cavo di massa	1	
37	13 76 77 01	Cavo di collegamento contagiri-ruttore e contagiri-bobina	1	
38	13 76 49 00	Plastrina di fissaggio per contachilometri	1	
39	13 76 78 00	Plastrina di fissaggio per contagiri	1	

TAVOLA 15



TAV. 15 COMPLESSO : Motociclo  
 SOTTOCOMPLESSO: Ruote e Freni

GRUPPO : Ruota anteriore  
 SOTTOGRUPPO: Ruota anteriore - Mozzo - Freni anteriori e comandi

D E N O M I N A Z I O N E

N. Fig.	N. Ordine	Quantità	Note
10	13 61 02 60	1	
11	13 61 03 60	1	
12	12 61 08 00	1	
13	12 61 15 01	1	
14	14 61 31 05	40	18 x 3
15	14 61 52 05	1	
16	92 20 14 20	1	
17	90 40 32 53	2	52x20x15 (Riv 5 B 20)
18	92 69 01 71	2	6304 CAR 53)
19	95 11 06 28	1	Cromato
20	13 61 41 60	1	Cromato
21	13 62 16 60	1	Cromato
22	13 62 02 60	1	
23	14 62 08 05	1	
24	14 62 20 05	1	
25	14 62 21 05	4	
26	14 62 09 05	4	
27	14 62 30 60	4	
28	90 27 10 12	4	
29	14 62 25 05	4	
30	14 62 65 05	4	
31	14 62 53 05	4	
32	12 62 50 00	1	
33	98 06 23 25	1	
34	13 62 68 60	2	
35	13 62 67 60	4	
36	13 62 68 60	2	Cromata
37	92 60 32 06	2	Cromato
38	95 50 02 22	4	Cromato
39	95 77 02 65	2	Cromato
40	13 62 54 61	4	Cromato
41	13 62 55 60	4	
42	14 62 63 00	1	
43	13 60 96 60	1	
44	12 61 61 01	2	
	12 61 61 02	4	
	12 61 61 03	4	

La quantità varia a secondo le esigenze di montaggio

16a q220 q220

Doornik / Schifpan (T3)



TAV. 16 COMPLESSO : Motociclo  
SOTTOCOMPLESSO: Ruote e Freni

GRUPPO : Ruota posteriore  
SOTTOGRUPPO: Ruota posteriore - Mozzo - Freno post. e comando

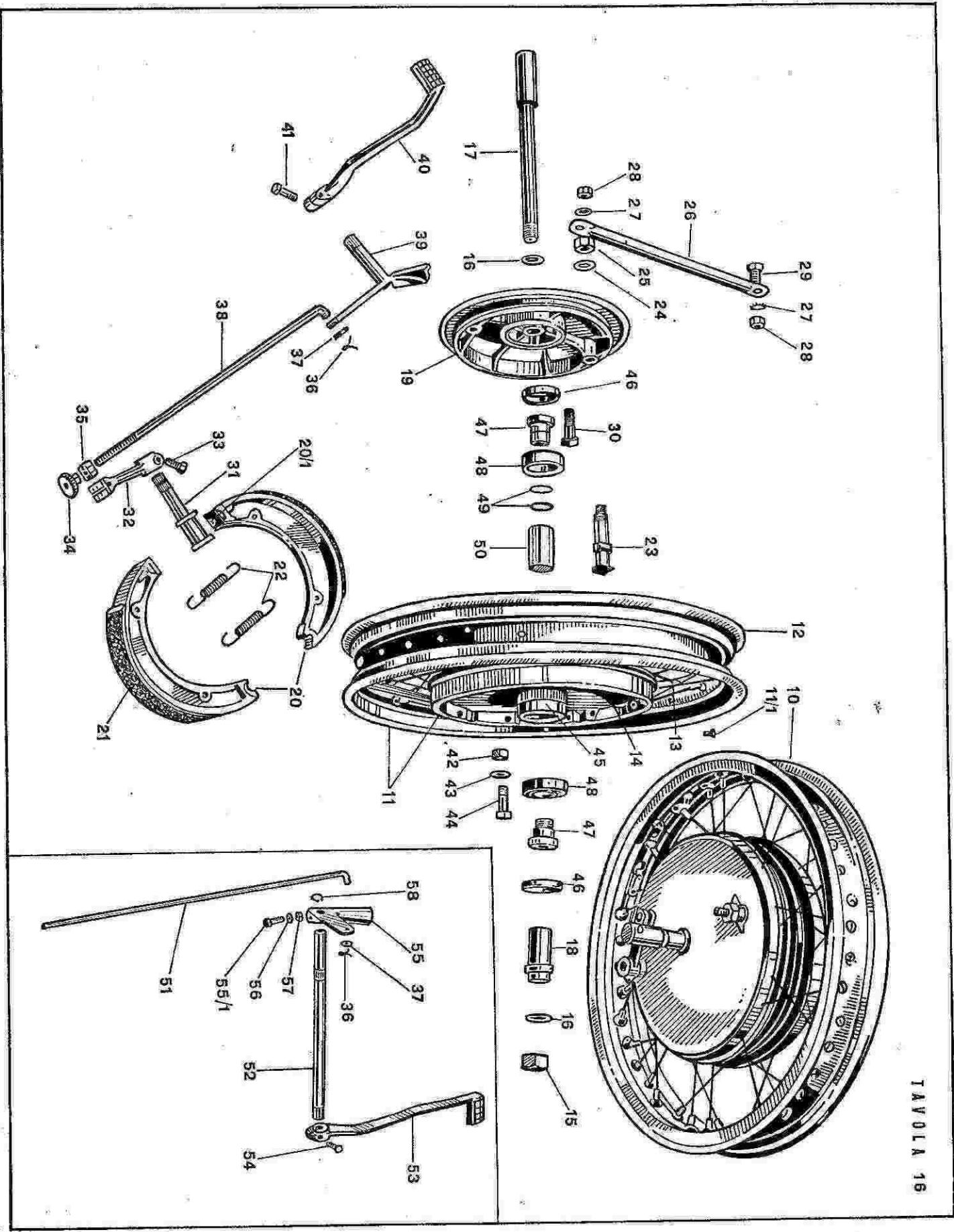
N. Fig.	N. Ordinazione	D E N O M I N A Z I O N E	Quantità	Note
10	13 83 02 60	Ruota posteriore completa	1	
11	12 63 05 00	Ruota posteriore con mozzo completo	1	
11/14	12 61 61 01	Contrappeso per ruota posteriore (gr 50)	1	La quantità varia a seconda le esigenze di montaggio 18 x 3
	12 61 61 02	Contrappeso per ruota posteriore (gr 40)	1	
	12 61 61 03	Contrappeso per ruota posteriore (gr 30)	1	
12	12 61 08 00	Cerchio per ruota posteriore	1	
13	12 61 15 01	Raggio per ruota posteriore completo	40	
14	12 63 30 00	Tamburo freno ruota posteriore	1	
15	92 69 01 71	Dado per perno ruota posteriore	1	cromato
16	93 41 06 28	Rosetta per perno ruota posteriore	2	cromata
17	13 63 33 60	perno per ruota posteriore	1	cromato
18	12 63 41 00	Distanziatore per perno ruota posteriore	1	
19	13 63 52 60	Disco porta ceppi freno posteriore	1	
20	12 63 74 00	Ceppo freno posteriore completo di piastrina	2	
20/1	12 62 09 01	Piastrina per ceppi freno posteriore	2	
21	12 62 14 00	Suola per ceppi freno posteriore	2	
22	12 63 82 00	Molla per ceppi freno posteriore	2	
23	12 63 62 01	perno ceppi freno posteriore	1	
24	95 10 05 21	Rosetta per ceppi freno posteriore	1	
25	92 60 33 14	Dado per perni ceppo freno posteriore	1	M14x1,5 UNI 5588 crom.
26	12 63 66 00	Tirante ancoraggio disco porta ceppi	1	cromato
27	95 02 11 10	Rosetta per tirante ancoraggio disco porta ceppi	3	
28	92 60 32 10	Dado per tirante ancoraggio disco porta ceppi	3	
29	98 11 00 20	Vite per fissaggio ancoraggio sul forcellone oscillante	1	
30	98 05 25 50	Vite sul disco per ancoraggio ruota	1	
31	12 62 25 00	Camma comando ceppi freno posteriore	1	
32	12 63 96 01	Leva sulla camma comando freno posteriore	1	
33	98 06 23 25	Vite fissaggio leva sulla camma	1	6x25 cromata
34	95 73 22 60	Pomolo sul tirante per regolazione freni posteriore	1	cromato
35	95 71 73 68	Rullo per leva sul disco porta ceppi	1	cromato
36	95 50 02 22	Copiglia per tenuta tirante sul perno	1	
37	95 10 01 37	Rosetta per tenuta tirante sul perno completo di leva	1	
38	13 67 60 60	Tirante comando freno posteriore	1	cromato
39	12 67 65 00	perno completo di leva	1	
40	12 67 70 00	Leva pedale comando freno posteriore	1	
41	98 05 44 25	Vite fissaggio leva a pedale sul perno	1	M8x25 UNI 5739-65-8G zinc.
42	92 60 50 08	Dado per bullone fissaggio corpo centrale	6	
43	95 10 12 31	Rosetta per bullone fissaggio corpo centrale	6	
44	98 10 80 38	Bullone fissaggio corpo centrale	6	
45	12 63 32 00	Corpo centrale	1	
46	90 40 32 49	Anello di tenuta	2	
47	12 61 52 00	Bussola per cuscinetti a rulli conici per mozzo	2	Corteco 32.48.7 BA

(segue)

850 67/c

MOTO GUZZI

TAVOLA 16



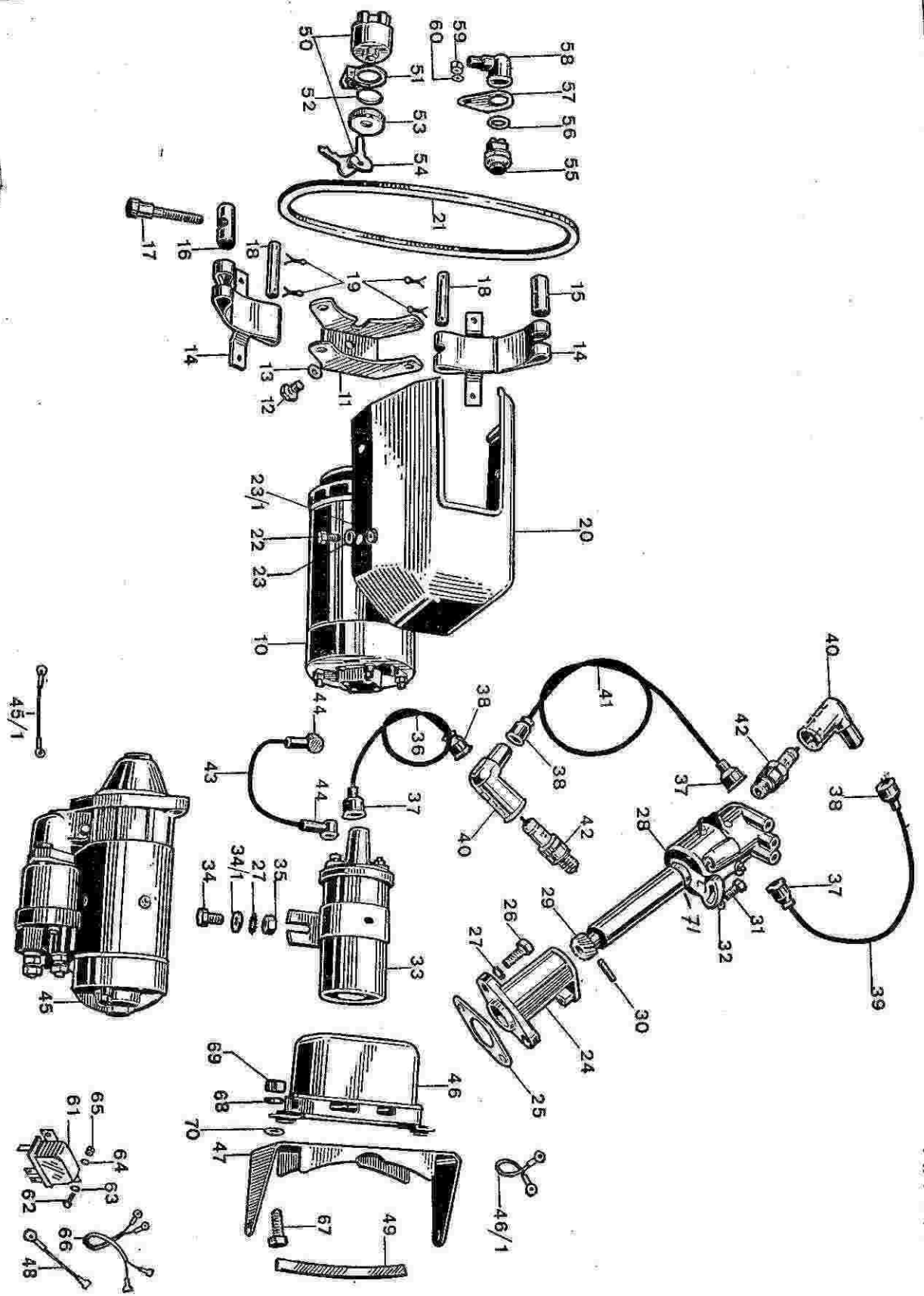
TAV. 16 COMPLESSO : Motociclo  
 SOTTOCOMPLESSO: Ruote e Freni

GRUPPO : Ruota posteriore  
 SOTTOGRUPPO: Ruota posteriore - Mozzo - Freno post. e comando

N. Fig.	N. Ordine	D E N O M I N A Z I O N E	Quantità	Note
48	92 24 69 22	Cuscinetto a rulli conici per mozzo	2	22x48x15,5 (Riv 01/02/4210)
49	12 61 58 00 12 61 58 01 12 61 58 02 12 61 58 03 12 61 58 04 12 61 58 05 12 61 58 20 12 63 40 00	Spessore di regolazione (mm 1 ) Spessore di regolazione (mm 1,1) Spessore di regolazione (mm 1,2) Spessore di regolazione (mm 1,3) Spessore di regolazione (mm 1,4) Spessore di regolazione (mm 1,5) Spessore di regolazione (mm 2 ) Spessore fra i cuscinetti del mozzo	-	La quantità varia a secondo della regolaz. di ogni mozzo
PER MOTOCICLO TIPO «EUROPA»				
51	13 67 60 60	Tirante comando freno posteriore	1	cromato
52	12 67 54 05	Perno per pedale freno posteriore	1	
53	12 67 70 05	Leva a pedale comando freno posteriore (a destra del motociclo)	1	
54	98 05 44 25	Vite fissaggio leva sul perno	1	M8x25 UNI 5739-65-8G zinc.
55	12 67 65 05	Leva sul perno comando freno posteriore	1	
55/1	98 05 23 30	Vite fissaggio leva sul perno comando freno posteriore	1	
56	95 02 11 06	Rosetta per vite fissaggio leva	1	6x30 UNI 5737-65-8G zinc.
57	92 60 22 06	Dado per vite fissaggio leva sul perno	1	
58	90 27 10 14	Anello seeger tenuta perno	1	Seegeer 14 e
PARTICOLARI MONTATI SULLA PRODUZIONE PRECEDENTE				
10	12 63 02 01	Ruota posteriore completa	1	
15	92 70 01 71	Dado per perno ruota posteriore	1	
16	95 10 06 28	Rosetta per perno ruota posteriore	1	
17	12 63 33 00	Perno per ruota posteriore	2	
28	92 60 22 10	Dado per tirante ancoraggio disco porta cappi	1	
34	95 63 02 60	Pomolo sul tirante per regolazione freno posteriore	1	
35	95 71 63 68	Fulllo per leva freno sul disco porta cappi	1	
38	12 67 60 00	Tirante comando freno posteriore	1	

*Handwritten note:* = 1935.52 CO. 210

TAVOLA 17

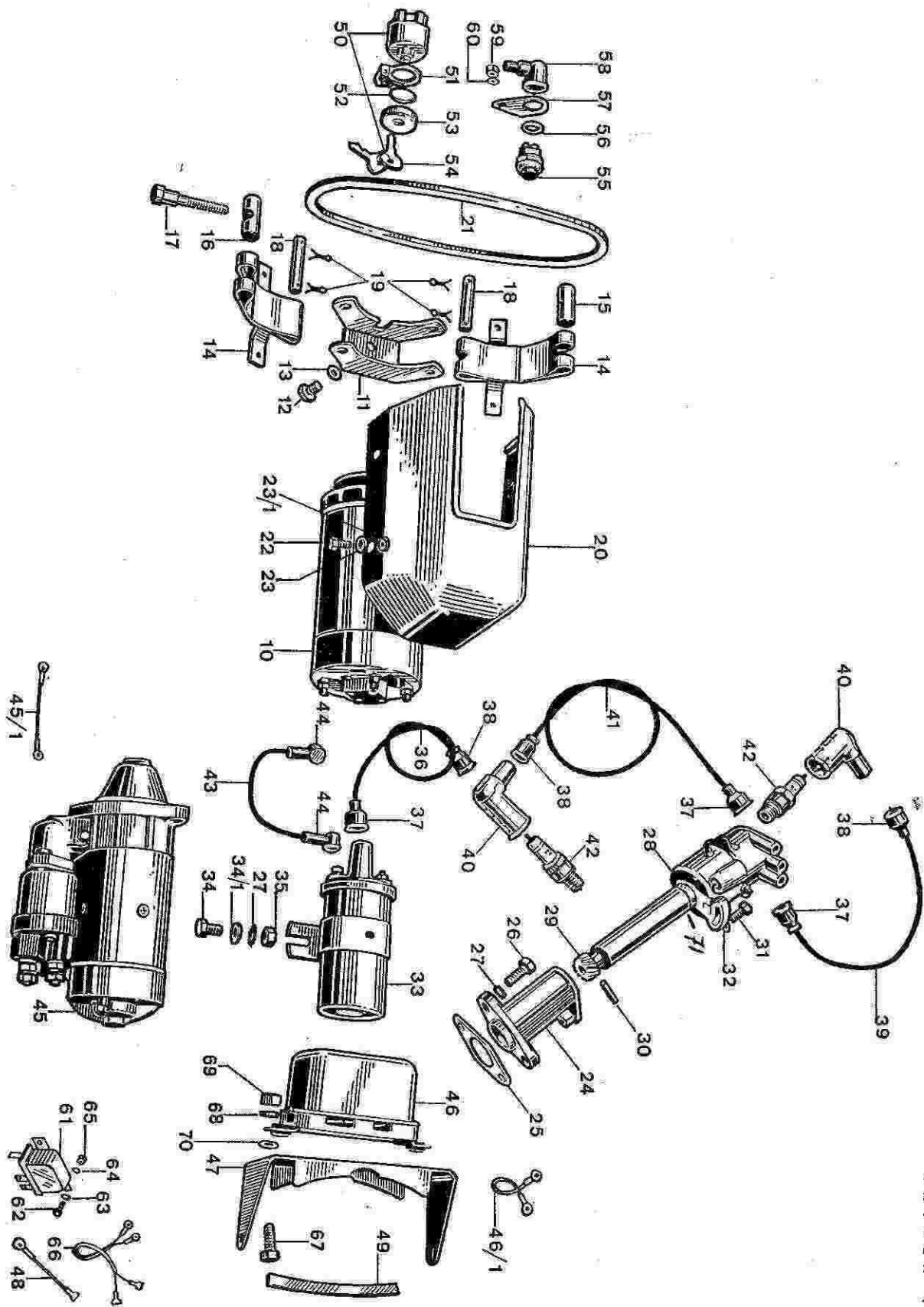


TAV. 17 COMPLESSO : Motociclo  
SOTTOCOMPLESSO: Impianto elettrico

GRUPPO : Accensione - Illuminazione  
SOTTOGRUPPO: Dinamo - Motorino avviamento - Distrib. - Bobina d'accensione - Regolatore

N. Fig.	N. Ordinazione	D E N O M I N A Z I O N E	Quantità	Note
10	12 70 02 00	Dinamo (MARELLI DN 62M)	1	
11	12 70 02 05	Dinamo (BOSCH G 14 V - 25 A - 23)	1	
12	12 70 03 00	Supporto dinamo	1	
13	98 05 44 20	Vite fissaggio supporto per dinamo	1	
14	95 02 11 08	Rosetta per viti fissaggio supporto dinamo, per viti bobina e fissaggio tromba	2	
15	12 70 07 00	Fascetta tenuta dinamo	5	
16	95 71 62 80	Bullo filettato per fascetta	2	
17	95 71 63 80	Bullo non filettato per fascetta	2	
18	99 10 51 27	Vite fissaggio fascetta	1	
19	12 70 09 00	Spina per fissaggio fascette	1	
20	95 50 02 22	Copiglia per fissaggio spine	2	
21	12 70 06 10	Coperchio copridinamo	4	
22	12 70 25 00	Cinghia per dinamo MARELLI (Pirelli 60404/A)	1	
23	98 05 43 12	Vite fissaggio copridinamo	1	
24	95 02 11 06	Rosetta dentellata per viti fissaggio copridinamo	4	6 x 12 zincata
25	95 00 02 06	Rosetta piana per vite fissaggio copridinamo	4	Ros. 6,4 UNI 1733
26	12 71 57 01	Supporto per distributore	4	
27	98 05 44 25	Guarnizione per supporto distribuzione	1	
28	95 10 52 31	Vite fissaggio supporto distributore	1	
29	12 71 54 00	Rosetta per viti fissaggio supporto e per fissaggio bobina	1	
30	95 51 03 18	Distributore Marelli (S 123 A)	4	
31	98 10 60 21	Ingranaggio per distributore	1	
32	95 10 01 37	Spina fissaggio ingranaggio al distributore	1	
33	12 71 65 00	Vite fissaggio distributore	1	
34	26 71 65 04	Rosetta per viti fissaggio al distributore	1	
34/1	98 05 44 12	Bobina d'accensione (BOSCH 0221.114.006-E12V)	1	
35	95 10 12 31	Vite fissaggio bobina	2	M8x12 UNI 5739-65-8G
36	12 71 78 01	Rosetta piana per vite fissaggio bobina	2	zincata
37	12 71 78 01	Dado per viti fissaggio bobina e fissaggio tromba	3	
38	12 71 76 00	Cavo A.T. dal distributore alla bobina	1	
39	45 71 76 00	Cappuccio per cavo A.T.	1	
40	12 71 83 01	Cappuccio per cavi A.T. distributore - bobina - candele e per candela spia	4	
41	45 71 74 50	Cavo A.T. dal distributore alla candela destra completo	1	
42	12 71 85 01	Attacco a pipa per candele	2	
43	55 71 70 00	Cavo A.T. dal distributore alla candela sinistra completo	1	
44	12 71 93 00	Candela (grado termico 225 della scala Bosch-Marelli o equivalenti)	1	
45	12 70 29 00	Cavo B.T. dal distributore alla bobina	2	
	12 73 07 01	Pipetta piccola	1	
	12 73 07 05	Motorino avviamento (MARELLI MT 40 H-0-7 CV-12V) con elettro magnete isolato	1	

(segue)





TAV. 17 SOTTOCOMPLESSO: Impianto elettrico  
COMPLESSO : Motociclo

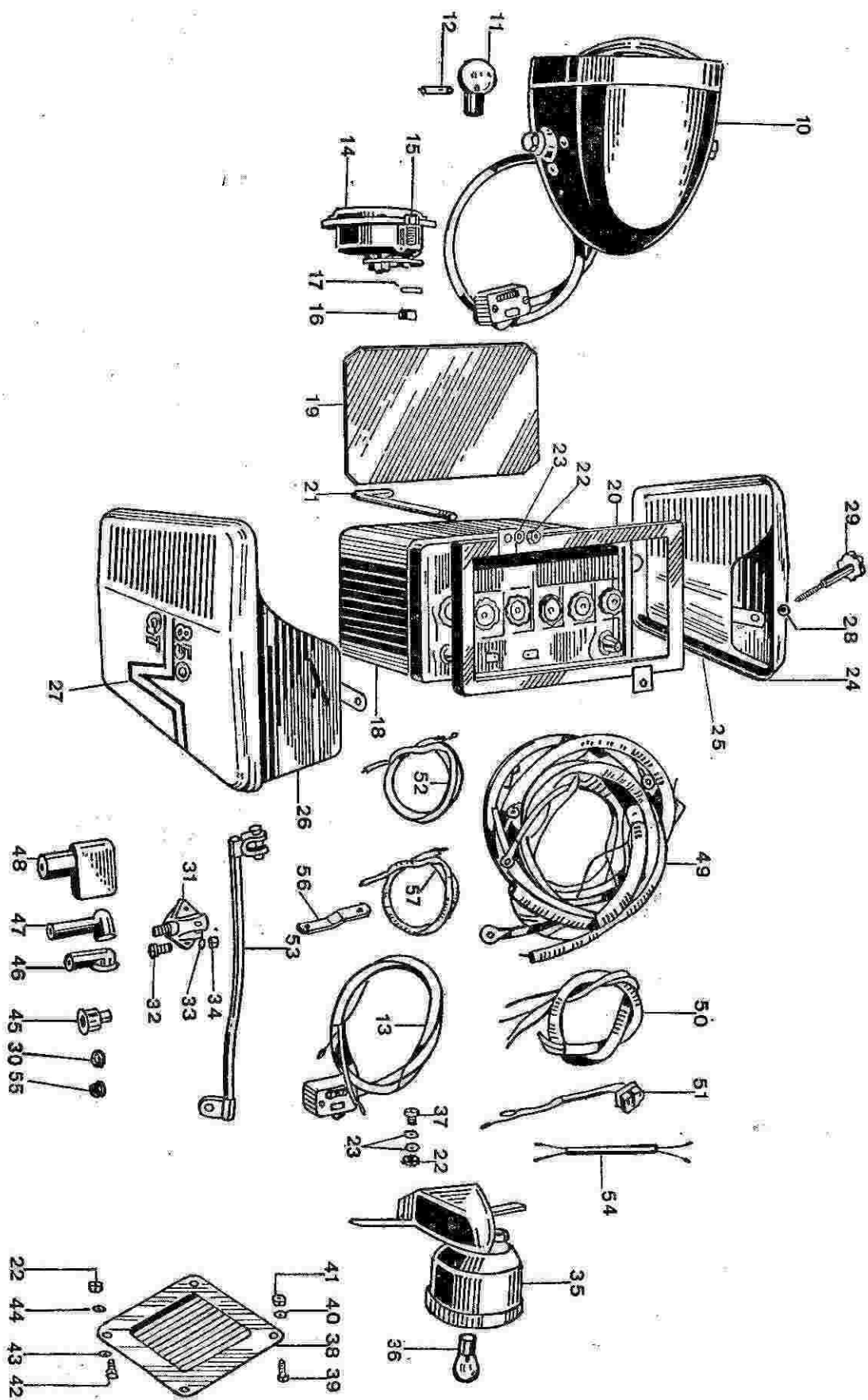
GRUPPO : Accensione - Illuminazione  
SOTTOGRUPPO: Dinamo - Motorino avviamento - Distrib.  
- Bobina d'accensione - Regolatore

N. Fig.	N. Ordinazone	D E N O M I N A Z I O N E	Quantita	Note
45/1	12 73 10 00	Cavo di massa per motorino avviamento	1	
46	12 70 38 01	Regolatore (MARELLI IR 50 BA)	1	
46/1	12 70 38 05	Regolatore (BOSCH VA 14 V - 25 A)	1	
47	12 74 77 00	Cavo dal regolatore a massa	1	
48	12 73 28 00	Cavallo porta regolatore e telerruttore	1	
48	12 73 27 00	Cavo dal regolatore (B+) al telerruttore	1	
48	12 73 27 05	Cavo dal regolatore (B+) al telerruttore	1	
49	12 70 42 00	Guarnizione per cavallo porta regolatore e telerruttore	1	
50	12 73 53 00	Commutatore d'accensione completo di chiavi	1	
51	12 73 57 50	Coperchietto di protezione sul commutatore d'accensione	1	
52	90 70 62 52	Guarnizione per commutatore d'accensione	1	
53	12 73 54 00	Gliriera per commutatore d'accensione	1	
54	12 73 55 00	Chiave per commutatore d'accensione (viene fornita allo stato greggio con le sigle E - F - G - H)	1	
55	26 73 50 01	Pulsante avviamento	2	
56	90 70 61 63	Anello per pulsante avviamento	1	
57	12 73 49 00	Piastrina tenuta pulsante sul manubrio	1	
58	25 70 71 00	Capuccio protezione pulsante	1	
59	92 60 22 06	Dado fissaggio piastrina per pulsante al manubrio	1	
60	95 10 01 30	Rosetta per dado fissaggio piastrina per pulsante al manubrio	1	
61	12 73 25 00	Telerruttore comando avviamento TEL 12 B/2	1	
62	98 05 42 14	Vite fissaggio telerruttore	1	
63	95 00 02 05	Rosetta piana per viti fissaggio telerruttore	2	
64	95 02 11 05	Rosetta dentellata per viti fissaggio telerruttore	2	
65	92 60 22 05	Dado per viti fissaggio telerruttore	2	
66	12 73 26 00	Gruppo cavi dal telerruttore al solenoide motorino avviamento	2	
67	12 73 26 05	Gruppo cavi dal telerruttore al solenoide motorino avviamento	1	
68	98 05 44 18	Vite fissaggio regolatore « MARELLI » al cavallo	2	
68	98 05 43 20	Vite fissaggio regolatore « BOSCH » al cavallo	2	
69	95 10 01 21	Rosetta per viti fissaggio regolatore « BOSCH » al cavallo	2	
70	92 60 22 08	Dado per viti fissaggio regolatore « BOSCH » al cavallo	2	
70	92 60 22 06	Dado per viti fissaggio regolatore « MARELLI » al cavallo	2	
A	91 55 10 53	Bussola isolante per regolatore	1	
A	93 30 11 75	Cavallo sul coperchio scatola cambio per fissaggio cavi massa	1	

71  
90706163

0-ring

TAVOLA 18

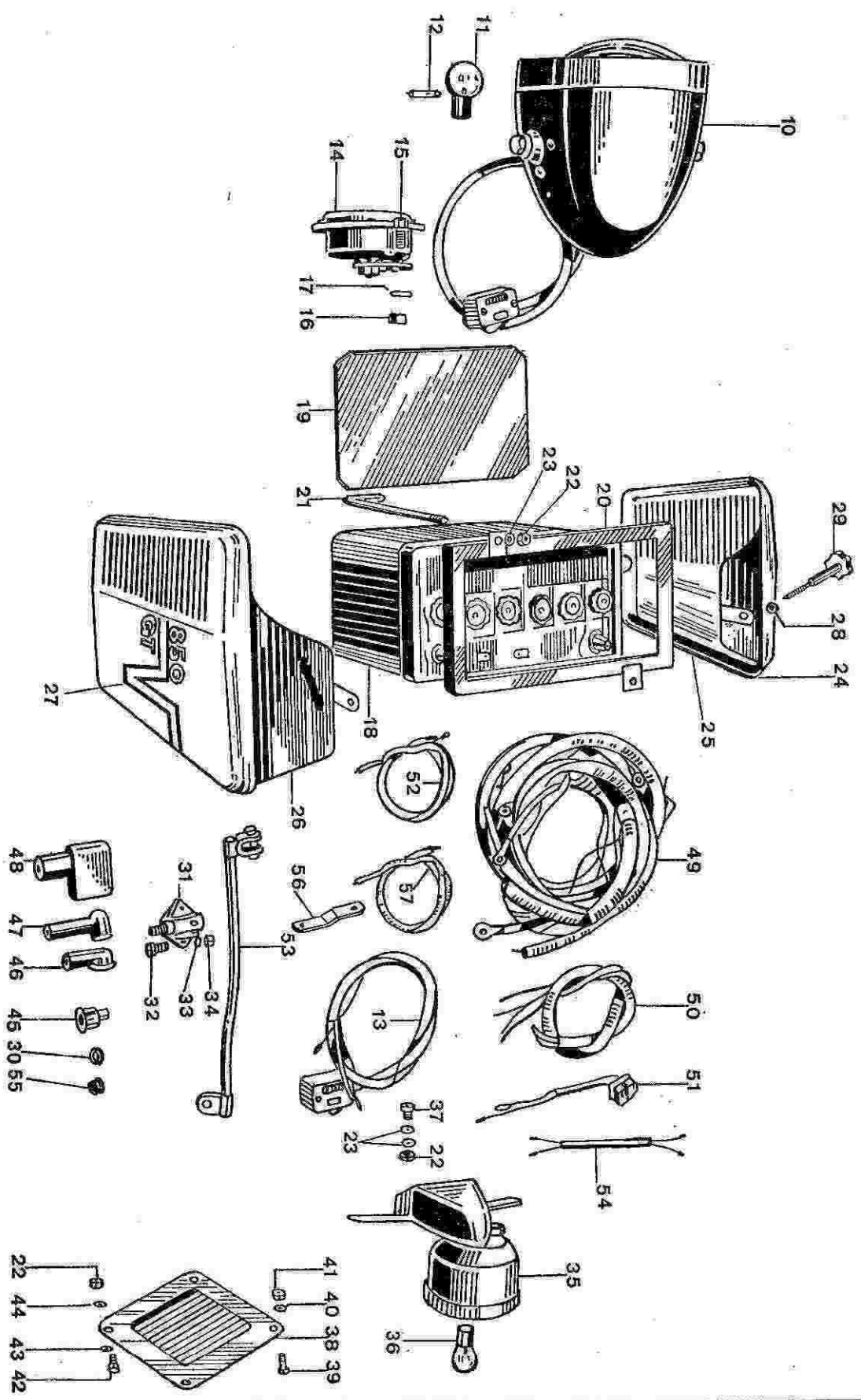


TAV. 18 COMPLESSO : Motociclo  
 SOTTOCOMPLESSO: Impianto elettrico

GRUPPO : Accensione - Illuminazione  
 SOTTOGRUPPO: Batteria - Faro - Fanalino posteriore - Gruppo cavi e guaine

N. Fig.	N. Ordine	D E N O M I N A Z I O N E	Quantità	Note
10	12 74 05 01	Faro completo di commutatore	1	
11	93 45 02 31	Lampada 12 V - 45/40 W	1	CEV mod. 4506/8142.3
12	93 45 03 22	Lampada a siluro 12 V - 3 W	1	CUNA NCO67-15
13	12 74 60 01	Commutatore luci completo di cavi	1	CUNA NCO67-51
14	12 74 37 00	Tromba elettrica	1	CEV mod. 8142.3
15	25 74 37 01	Tromba elettrica	1	Marelli T12 DE/F
16	98 62 04 20	Vite fissaggio tromba	1	Bosch 0.320.02.001
17	92 60 22 08	Dado per viti fissaggio tromba e fiss. piastrina porta intermittenza	1	
18	95 02 11 08	Rosetta per viti fissaggio tromba e fiss. piastrina porta intermittenza	2	
19	25 70 45 00	Accumulatore	2	
20	12 70 56 00	Spesso per accumulatore	1	12 V - Ah 32
21	12 70 46 01	Telaio tenuta accumulatore	1	
22	12 70 55 00	Tirante fissaggio accumulatore	1	
23	92 60 22 06	Dado per tiranti fissaggio accumulatore e fissaggio portatarga	2	
24	95 10 01 30	Rosetta per tiranti fissaggio accumulatore e fissaggio portatarga	5	
25	13 70 52 62	Copriaccumulatore completo di decalcomania (destra)	8	
26	13 91 78 61	Decalcomania per copriaccumulatore destro	1	
27	13 70 54 62	Copriaccumulatore completo di decalcomania (sinistro)	1	
28	13 91 79 61	Decalcomania per copriaccumulatore sinistro	1	
29	13 70 73 00	Tampone elastico sulle viti a pomolo	4	
30	12 70 68 00	Vite a pomolo chiusura coperchi	4	
31	12 70 68 00	Anello gomma sul coperchio copriaccumulatore	2	
32	55 74 11 00	Interruttore stop	1	
33	98 30 50 17	Vite fissaggio interruttore stop	2	
34	95 10 00 55	Rosetta per viti fissaggio interruttore stop	1	
35	92 70 00 50	Dado per viti fissaggio interruttore stop	2	
36	10 47 49 00	Portatarga completo di fanalino	2	
37	93 45 02 24	Lampada a sfere biluce (20/5 W - 12 V)	1	
38	98 05 43 12	Vite fissaggio portatarga	1	
39	10 47 46 01	Piastra portatarga	3	
40	98 05 42 14	Vite fissaggio piastra porta targa parte superiore	1	
41	95 10 00 59	Rosetta per viti fissaggio piastra porta targa parte superiore	2	M5 x 14 UNI 5739-65
42	92 60 22 05	Dado per viti fissaggio piastra porta targa parte superiore	4	8G zincata
43	98 05 43 20	Vite fissaggio piastra porta targa parte inferiore	1	
44	95 00 02 06	Rosetta per viti fissaggio portatarga parte inferiore	2	
45	95 02 11 06	Rosetta dentellata per vite fissaggio portatarga parte inferiore	1	
46	12 71 76 00	Capuccio per candela spia pressione olio	1	
47	12 70 30 09	Pipetta per cavi impianto	1	
47	26 70 67 00	Pipetta per cavo batteria	2	

(segue)



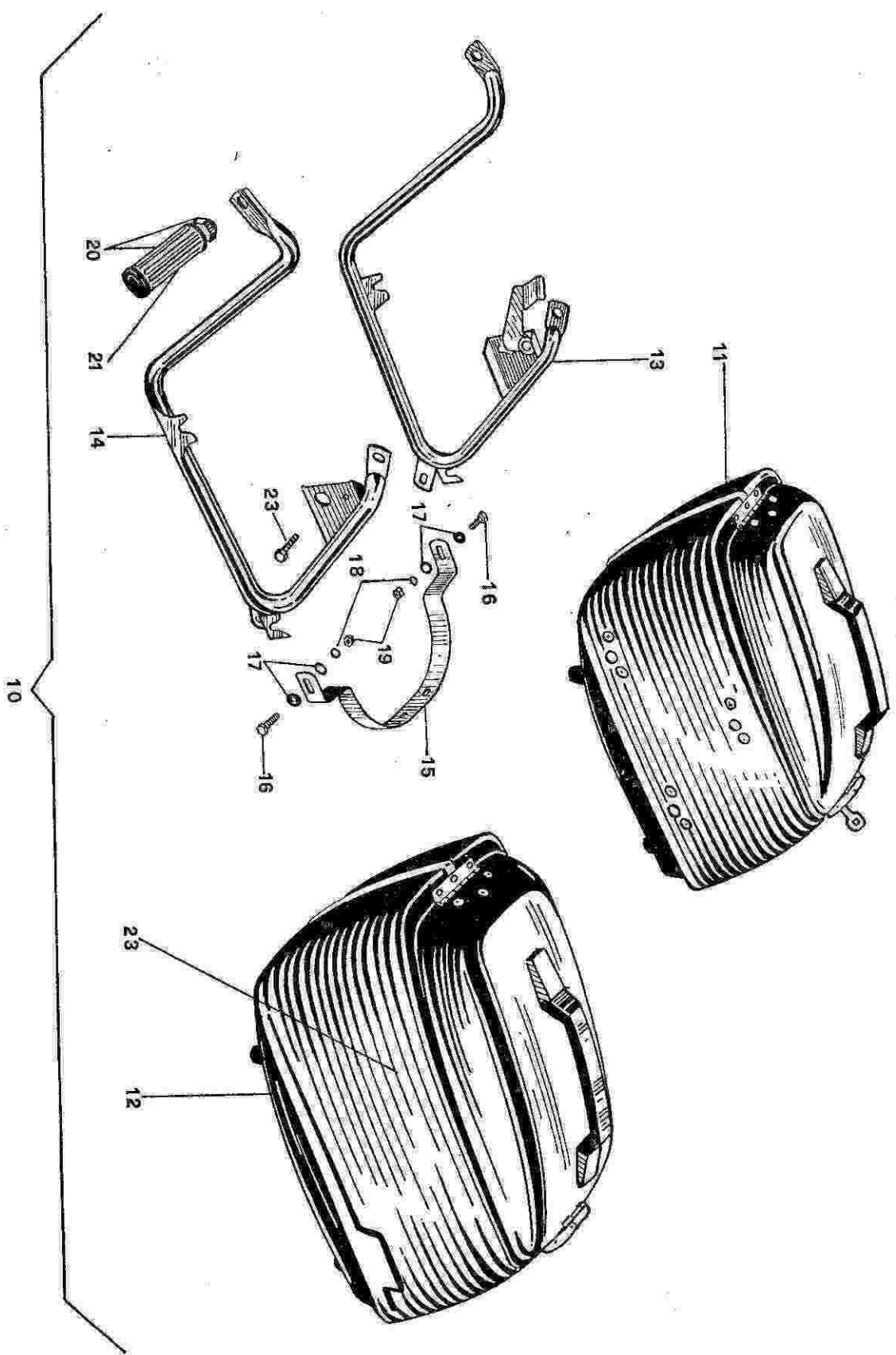


TAV. 18 COMPLESSO : Motociclo  
 SOTTOCOMPLESSO: Impianto elettrico

GRUPPO : Accensione - Illuminazione  
 SOTTOGRUPPO: Batteria - Faro - Fanalino posteriore -  
 Gruppo cavi e guaine

N. Fig.	N. Ordine	D E N O M I N A Z I O N E	Quantità	Note
48	25 70 71 00	Cappuccio per cavo batteria	1	
49	12 74 71 03	Gruppo principale cavi per impianto Marelli	1	
50	12 74 71 07	Gruppo principale cavi per impianto Bosch	1	
51	12 74 72 00	Gruppo cavi dal cruscotto al faro	1	
52	12 74 74 20	Collegamenti interno faro	1	
53	12 74 75 01	Cavo da lampada stop a interruttore stop	1	
54	12 74 79 00	Cavo dalla batteria (---)	1	
55	13 74 89 20	Cavo bipolare per stop	1	
56	91 55 11 31	Anello gomma con canalino	1	
57	13 74 16 40	Plastrina porta intermittenza lampeggiatori	1	
A	12 74 86 00	Gruppo cavi per predisposizione lampeggiatori	1	
	98 05 44 18	Vite fiss. plastrina porta intermittenza lampeggiatori	1	
PARTICOLARI MONTATI SULLA PRODUZIONE PRECEDENTE				
25	13 91 78 60	Decalcomania per copriaccumulatore destro	1	
27	13 91 79 60	Decalcomania per copriaccumulatore sinistro	1	
PARTICOLARI VERNICIATI IN « NERO »				
24	13 70 52 60	Copriaccumulatore destro	1	
26	13 70 54 60	Copriaccumulatore sinistro	1	
PARTICOLARI VERNICIATI IN « BLEU AVIO »				
24	13 70 52 61	Copriaccumulatore destro	1	
26	13 70 54 61	Copriaccumulatore sinistro	1	

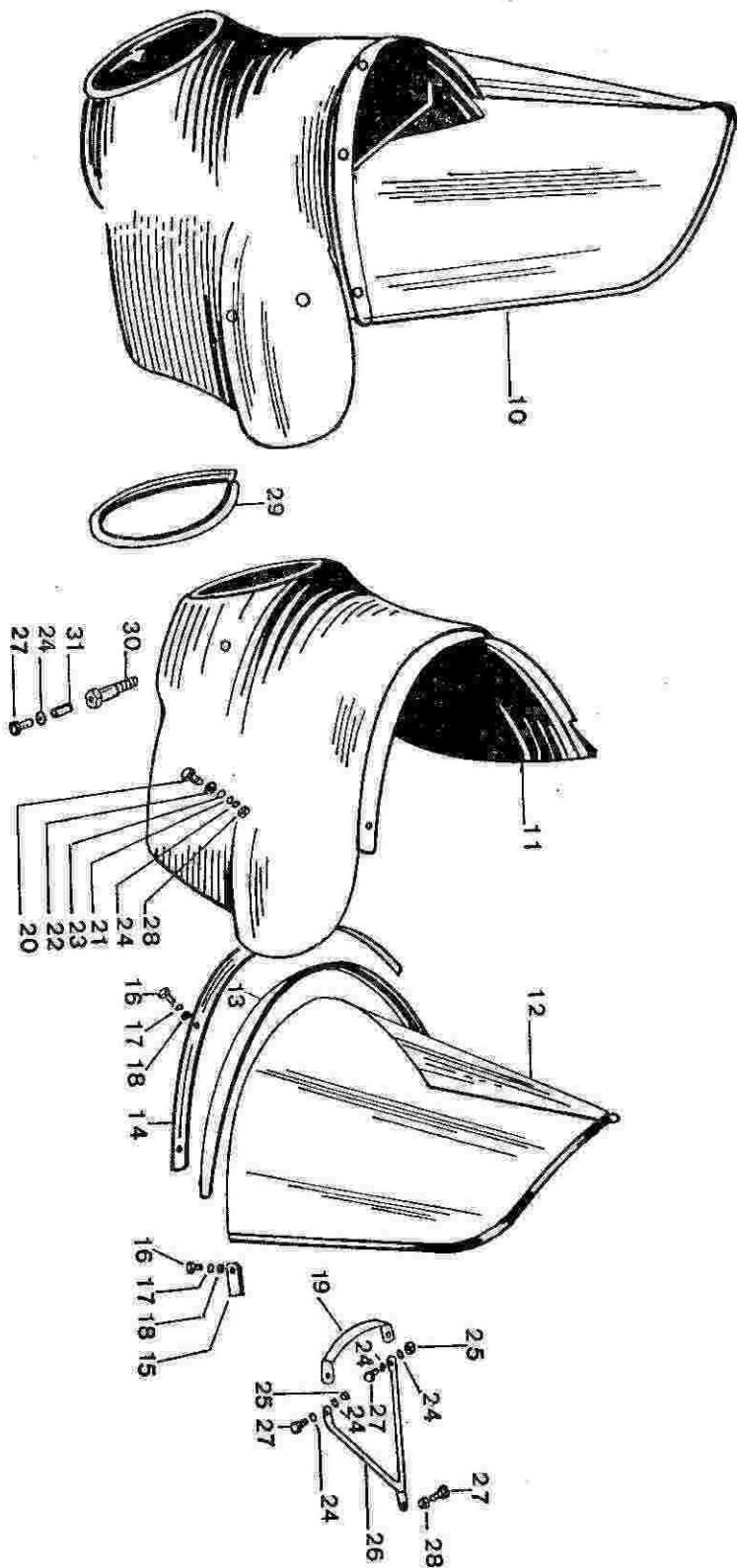
TAVOLA 19



TAV. 19 COMPLESSO : Motociclo  
 SOTTOCOMPLESSO: Telaio

GRUPPO : Borse laterali  
 SOTTOGRUPPO: Borse e attacchi

N. Fig.	N. Ordine	DENOMINAZIONE	Quantità	Note
10	13 48 00 41	Gruppo borse con attacchi	1	
11	13 48 25 01	Borsa laterale destra	1	
12	13 48 57 01	Borsa laterale sinistra	1	
13	13 48 50 01	Supporto per borsa laterale destra	1	
14	13 48 65 01	Supporto per borsa laterale sinistra	1	
15	13 48 68 00	Cavallotto posteriore unione supporti borse	1	
16	98 05 43 20	Vite fissaggio supporti borse laterali	2	
17	95 00 02 06	Rosetta per viti fissaggio supporti	2	
18	95 02 11 06	Dado per viti fissaggio supporti	2	
19	92 60 22 06	Rosetta dentellata per viti fissaggio	2	
20	12 46 43 40	Maniglia sollevamento motociclo	2	
21	55 44 58 00	Gomma per maniglia sollevamento	2	
22	98 05 45 22	Vite fissaggio supporti	2	
23	13 48 85 00	Decalcomania * Moto Guzzi * per la borsa laterale destra	1	
	13 48 86 00	Decalcomania * Moto Guzzi * per la borsa laterale sinistra	1	

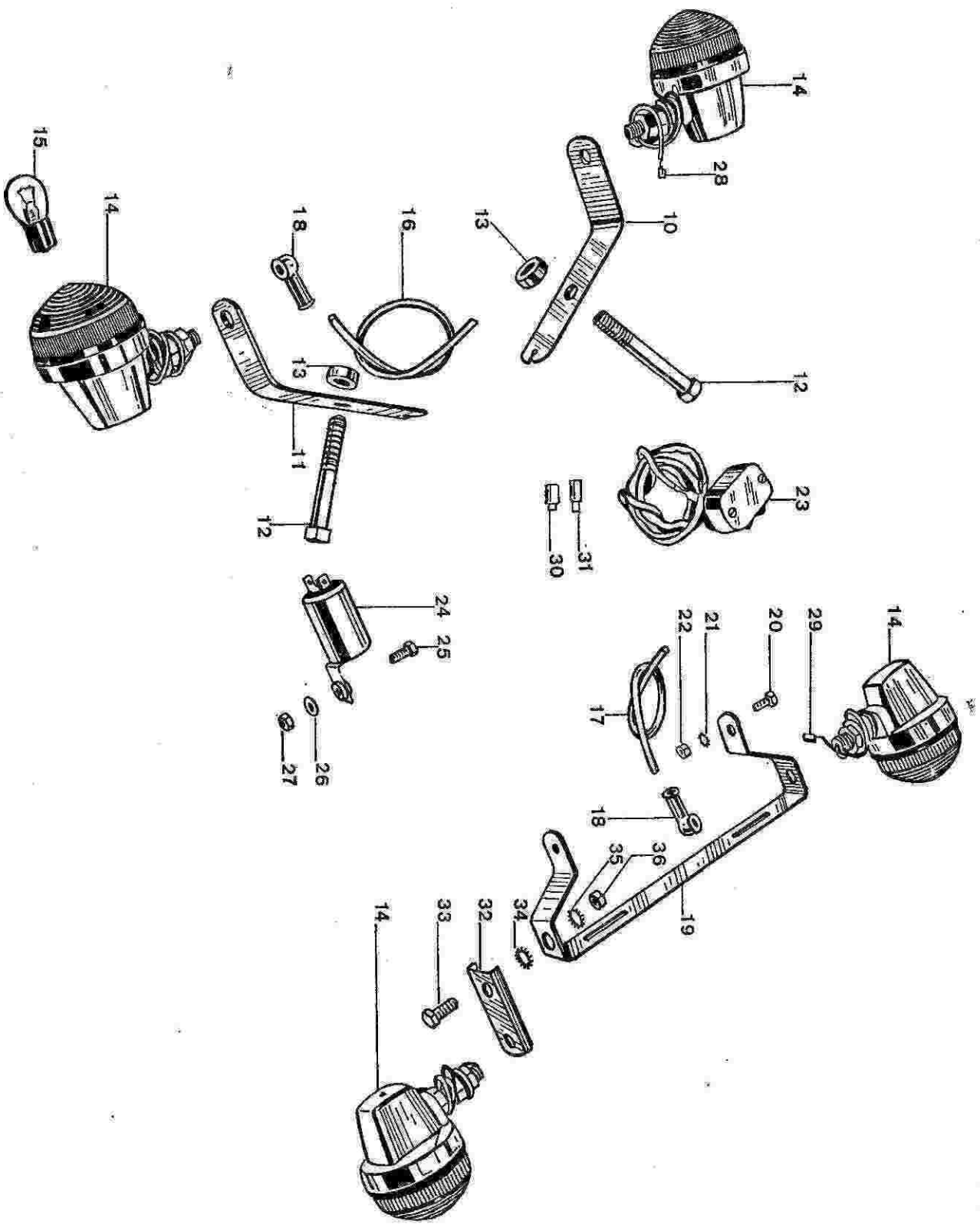




TAV. 20 COMPLESSO : Motociclo  
 SOTTOCOMPLESSO: Telaio

GRUPPO : Carenatura e parabrezza  
 SOTTOGRUPPO: Carenatura - Parabrezza - Attacchi

N. Fig.	N. Ordine	D E N O M I N A Z I O N E	Quantità	Note
10	12 57 53 21	Carenatura completa di trasparente e attacchi	1	
11	12 57 54 21	Carenatura	1	
12	12 57 72 50	Trasparente per parabrezza	1	
13	12 57 79 40	Guarnizione tra carenatura e parabrezza	1	
14	12 57 82 40	Rinforzo per parabrezza	1	
15	12 57 84 50	Cavalloetto tenuta guarnizione	1	
16	98 26 05 25	Vite fissaggio parabrezza	5	M 5 x 25 UNI 6110-67
17	95 00 02 05	Rosetta per vite fissaggio parabrezza	5	
18	92 60 22 05	Dado per vite fissaggio parabrezza	5	
19	12 57 55 40	Cavalloetto fissaggio carenatura	2	M 5 UNI 5388-65-A-6S zinc.
20	98 26 06 25	Vite fissaggio carenatura al cavalloetto	4	
21	93 11 00 60	Spessore per vite fissaggio carenatura al cavalloetto	4	
22	12 57 78 40	Rosetta esterna per vite fissaggio carenatura al cavalloetto	4	
23	45 21 24 00	Anello gomma per vite fissaggio carenatura al cavalloetto	4	
24	95 02 11 06	Rosetta dentellata per vite fissaggio carenatura al cavalloetto, al supporto e supporto al morsetto	10	
25	92 60 24 06	Dado per vite fissaggio carenatura	8	
26	12 57 86 21	Supporto per carenatura	2	
27	98 05 43 16	Vite fissaggio carenatura al supporto, supporto al morsetto e carenatura al faro	8	
28	92 60 22 06	Dado per vite fissaggio carenatura al supporto	4	
29	12 57 89 21	Guarnizione tra faro e carenatura	1	
30	98 05 43 16	Bullone fissaggio carenatura al faro anteriore	2	
31	91 18 07 07	Tubetto spessore per vite fissaggio carenatura al faro anteriore	2	



TAV. 21 COMPLESSO : Motociclo  
SOTTOCOMPLESSO: Impianto elettrico

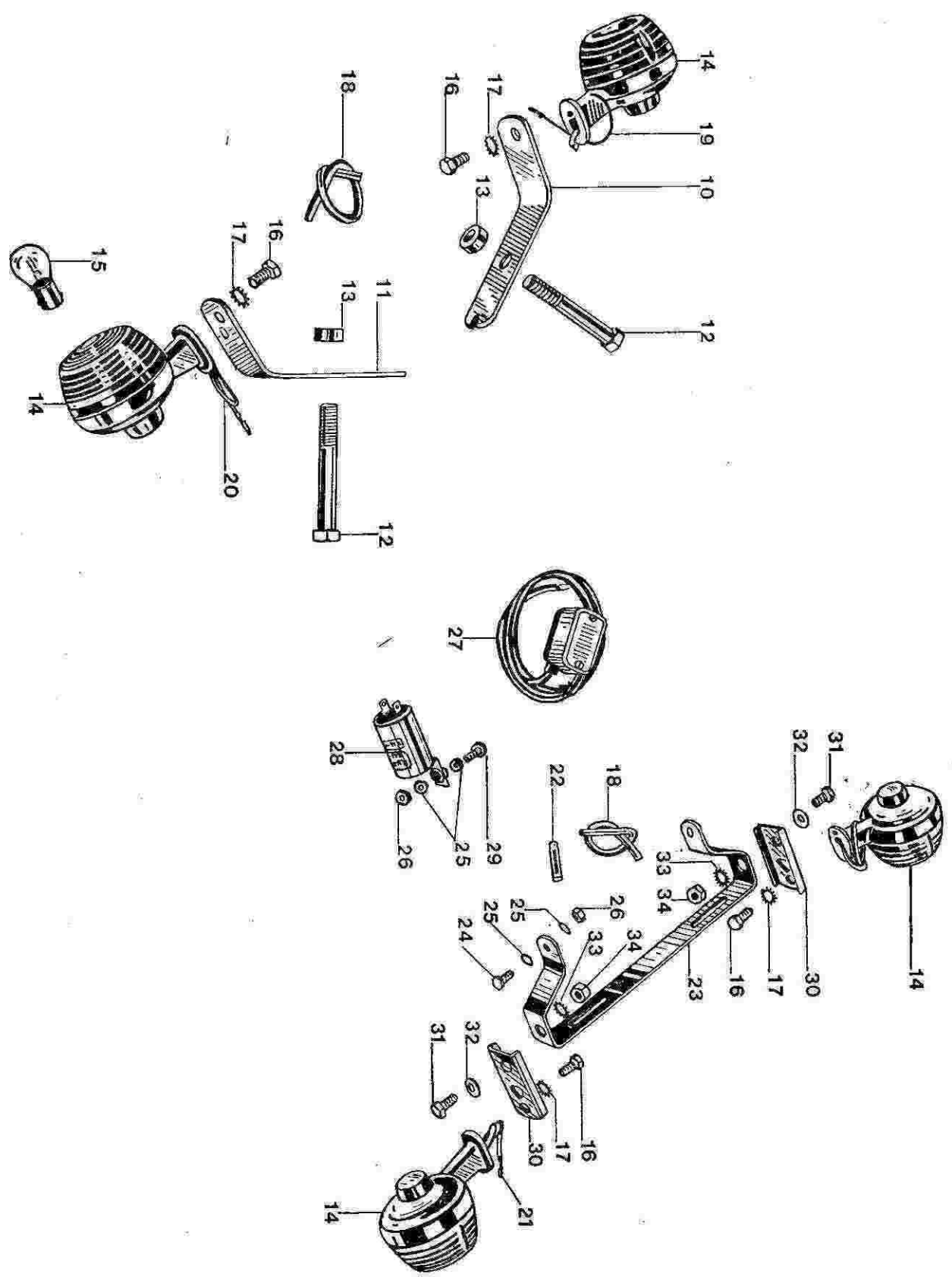
GRUPPO : Lampeggiatore (Lucas - Aprilia)  
SOTTOGRUPPO: Staffe - Fanalini - Disposit. - Intermitt.

N. Fig.	N. Ordine	D E N O M I N A Z I O N E	Quantità	Nota
A } 10	13 75 50 60 12 75 50 05 12 75 13 05	APRILIA } Gruppo staffe e fanalini per lampeggiatori per motocicli senza borse lat. LUCAS } Staffa anteriore per fanalino destro	1	
11	12 75 14 05 98 06 36 90	Staffa anteriore per fanalino sinistro	1	
12	91 19 13 09	Vite fissaggio staffe anteriori	1	
13	13 75 06 60	Anello distanziatore	2	
14	12 75 06 05	APRILIA } LUCAS } Fanalino compl. di cavil.	2	
15	93 45 01 29	Lampada per fanalini lampeggiatori 12 V - 21 W	2	
16	12 75 07 05	Guaina coprifilo per fanalini anteriori	2	
17	12 75 08 05	Guaina coprifilo per fanalini posteriori	2	
18	12 70 29 00	Capuccio in gomma	2	
19	13 43 68 40	Staffa trasversale posteriore	4	
20	98 06 43 12	Vite fissaggio staffa trasversale posteriore	4	
21	95 00 02 06	Rosetta per viti fissaggio staffa trasversale posteriore	4	
22	92 60 22 06	Dado per vite fissaggio staffa trasversale posteriore	8	
23	12 75 03 00	Dispositivo completo di gruppo cavi	4	
24	10 75 05 50	Intermittenza (12 V - 42 W)	1	
25	98 05 43 16	Vite fissaggio Intermittenza	1	
26	95 10 01 21	Rosetta plana per vite fissaggio Intermittenza	1	
27	92 63 01 06	Dado autobloccante per vite fissaggio Intermittenza	1	
28	93 40 03 63	Innesto * Faston *	1	
29	55 74 96 00	Innesto a banana	2	
30	93 40 05 48	Innesto femmina per banana	2	
31	13 75 82 00	Capuccio per Innesto a banana	2	
VARIANTI PER MOTOCICLI CON MONTATE LE BORSE POSTERIORI				
B } 32	13 75 51 60 12 75 51 05	APRILIA } Gruppo staffe e fanalini per lampeggiatori con montate le borse LUCAS } Staffa porta fanalini posteriori	1	
33	12 75 17 05	Vite fissaggio staffe porta fanalini posteriori	2	
34	98 05 44 16	Rosetta plana per viti fissaggio staffe	2	
35	95 02 11 08	Rosetta dentellata per viti fissaggio staffe	2	
36	92 60 22 08	Dado per viti fissaggio staffe	2	

Da montare in opera sui fanalini anteriori  
Da montare in opera sui fanalini posteriori  
Da montare in opera sui cavi

6 x 12 cromata

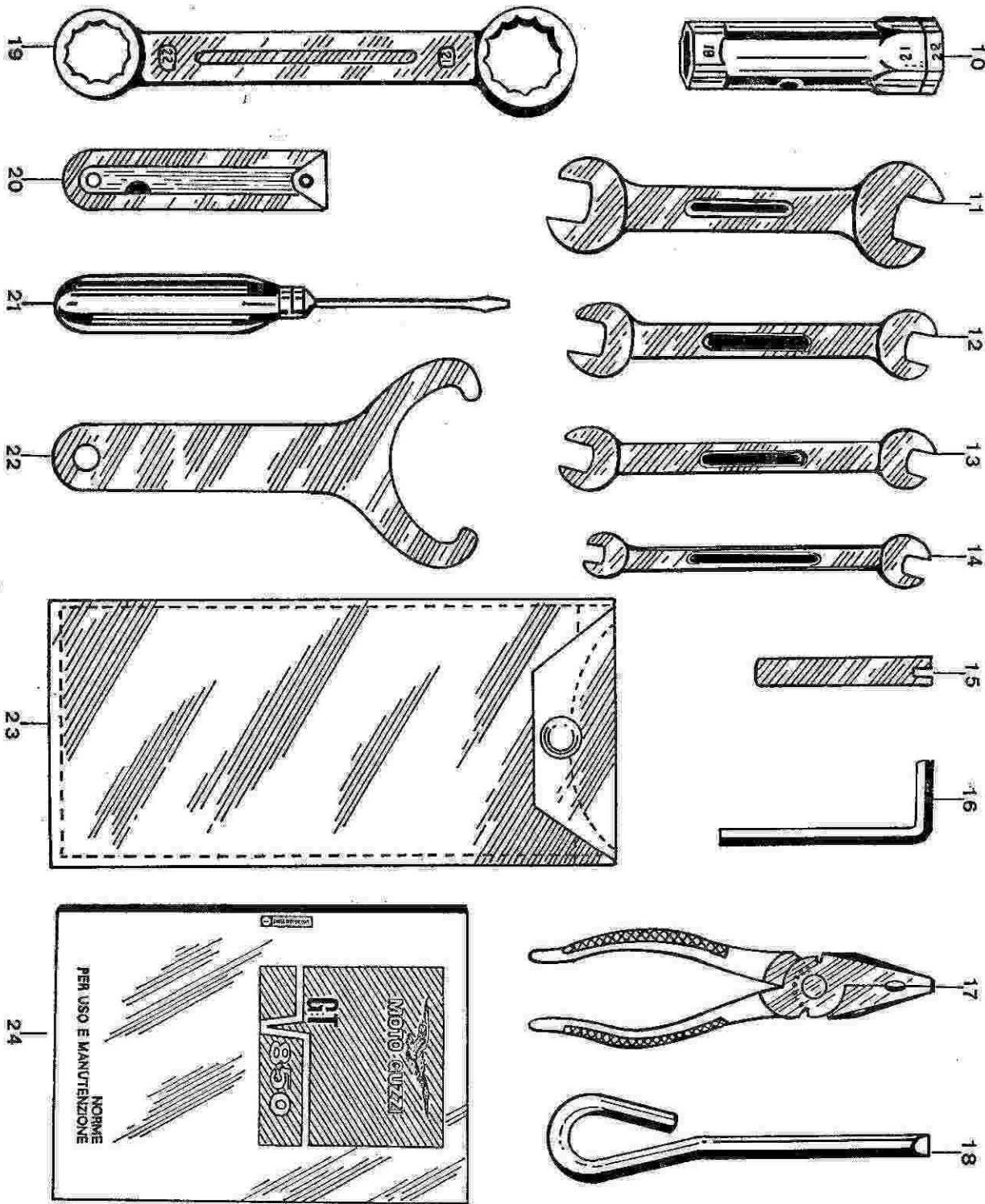
cromata  
cromata



TAV. 22 COMPLESSO : Motociclo  
 SOTTOCOMPLESSO: Impianto elettrico

GRUPPO : Lampeggiatori (S.Te NE.J)  
 SOTTOGRUPPO: Staffe - Fanalini - Disposit. - Intermitt.

N. Fig.	Ordinazione	DENOMINAZIONE	Quantità	Note
A 10	12.75.50.00	Gruppo staffe e fanalini per lampeggiatori per motocicli senza borse laterali	1	
11	12.75.13.00	Staffa anteriore per fanalino destro	1	
12	12.75.14.00	Staffa anteriore per fanalino sinistro	1	
13	98.06.36.90	Vite fissaggio staffe per fanalini	1	cromata
14	91.19.13.09	Anello distanziatore	2	cromato
15	12.75.06.00	Fanalino completo di cavo e fissaggio	4	C G C 41915
16	93.45.01.29	Lampada per fanalini lampeggiatori (12 V - 21 W)	4	
17	98.05.44.16	Vite fissaggio fanalini	4	
18	95.02.11.08	Rosetta elastica dentellata per viti fissaggio fanalini	4	
19	12.75.08.00	Guaina coprifilo fanalini	4	
20	12.75.09.00	Cavo completo per fanalino destro	1	
21	12.75.10.00	Cavo completo per fanalino sinistro	1	
22	93.40.04.48	Innesto femmina per banana	2	Da montare in opera sui cavi
23	13.76.82.00	Cappuccio per innesti a banana	2	Da montare in opera sui cavi
24	13.43.68.40	Staffa trasversale posteriore	1	6 x 12 cromata
25	98.06.43.12	Vite fissaggio staffa trasversale posteriore	4	
26	95.00.02.06	Rosetta per viti fissaggio staffa e intermittenza	9	
27	92.60.22.06	Dado per viti fissaggio staffa e intermittenza	5	
28	12.75.03.00	Dispositivo completo di gruppo cavi	1	
29	10.75.05.50	Intermittenza (12 V - 42 W)	1	
	98.05.43.16	Vite fissaggio intermittenza	1	
<b>VARIANTI PER MOTOCICLI CON MONTATE LE BORSE POSTERIORI</b>				
B 30	12.75.51.00	Gruppo staffe e fanalini per lampeggiatori con montate le borse posteriori	1	
31	12.75.17.00	Staffetta porta fanalini posteriori	2	
32	98.05.44.16	Vite fissaggio staffetta porta fanalini posteriori	2	
33	95.00.02.08	Rosetta piana per viti fissaggio staffetta porta fanalini	2	
34	95.02.11.08	Rosetta dentellata per viti fissaggio staffette porta fanalini	2	
	52.60.22.08	Dado per viti fissaggio staffette porta fanalini posteriori	2	



19

20

21

22

23

24

10

11

12

13

14

15

16

17

18

PER USO E MANUTENZIONE  
NOME

G1  
850

MOTO GUZZI



TAV. 23 COMPLESSO : Motociclo  
 SOTTOCOMPLESSO: Dotazione

GRUPPO : Comuni  
 SOTTOGRUPPO: Dotazione individuale

N. Fig.	N. Ordinazione	D E N O M I N A Z I O N E	Quantità	Note
10	55 90 19 00	Chiave a tubo da mm. 19 - 21 - 22	1	
11	12 90 10 00	Chiave aperta da mm 17 - 19	1	
12	10 90 06 00	Chiave aperta da mm 13 - 14	1	
13	12 90 08 00	Chiave aperta da mm 10 - 11	1	
14	12 90 03 00	Chiave aperta da mm 7 - 8	1	
15	55 90 04 00	Chiave per punterle	1	
16	55 90 24 00	Chiave per brugola (esag. 5)	1	
17	25 90 55 00	Piña universale	1	
18	55 90 50 00	Cacciavite a spha	1	
19	12 90 11 01	Chiave ad occhio da mm 22 - 27	1	
20	12 90 90 90	Spessimetro da mm 0,05 - 0,50	1	
21	09 90 51 00	Cacciavite tipo elettricisti	1	
22	12 91 27 00	Chiave regolazione sospensioni posteriori	1	
23	12 91 45 00	Borsa porta utensili	1	
24	13 99 90 60	Libretto Istruzioni	1	
A		Serie quarterni comprende:		
		12023700 - 13020800 - 12011800		
		12001200 - 12003800 - 12159100		
		12153200 - 12007600 - 14201110		
		12201500 - 12207700 - 12352600		
		12352900 - 12350700 - 12715900		
		90403850 - 90405368 - 90402535		
		90407085 - 90403550 - 90403040		
		90403850 - 90403249		
B	12 99 95 00	Serie anelli di tenuta:		

**VARIANTI PER "G. T. 850" CALIFORNIA**

(versione ITALIA - ESTERO)

**IN RIFERIMENTO ALLE TAVOLE "G. T. 850"**

nel presente catalogo

TAVOLA 1



TAVOLA 5

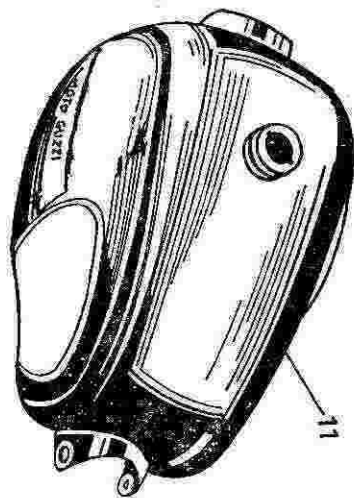


TAVOLA 6

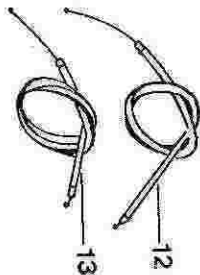


TAVOLA 7

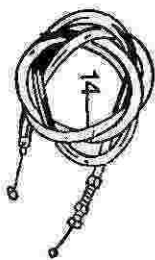
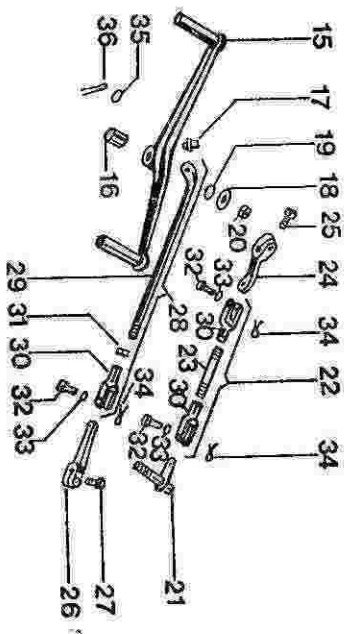


TAVOLA 9



TAVOLE: 1 - 5 - 6 - 7 - 9

RIFERIMENTO ALLE TAVOLE  
G.T. 850

G.T. 850 CALIFORNIA versione « ITALIA - ESTERO »

D E N O M I N A Z I O N E

N. Tav.	N. Fig.	N. d'Ordinazione	N. Fig.	N. d'Ordinazione	Quantità
1	10	13 10 02 63	10	13 02 98 40	2
5	23	13 11 75 65	11	13 10 02 45	1
6	12	12 60 83 00	12	13 60 75 40	1
7	27	13 09 30 63	13	13 60 83 40	2
9	10	12 25 09 01	14	13 09 30 48	1
9			15	13 25 09 41	1
9			16	91 11 15 20	1
9			17	94 02 00 60	1
9			18	95 10 01 42	1
9			19	95 12 92 50	1
9	13	13 25 11 60	20	92 63 01 06	1
9	21	13 25 78 60	21	13 25 12 40	1
9	20	13 25 79 60	22	13 25 78 45	1
9	22	13 25 82 60	23	13 25 79 45	1
9			24	13 25 82 45	1
9			25	98 05 23 25	1
9			26	13 25 82 40	1
9			27	98 10 60 21	1
9			28	13 25 76 40	1
9			29	13 25 77 40	1
9			30	95 74 01 71	1
9			31	92 70 00 73	3
9			32	95 78 02 65	1
9			33	95 12 91 10	3
9			34	95 50 02 22	3
9			35	95 10 01 73	1
9			36	95 50 03 25	1
<b>PARTICOLARI MONTATI SULLA SERIE PRECEDENTE</b>					
5	11	13 10 02 40			1
5		55 91 94 25			1
5		55 91 95 25			1
5		54 10 39 01			1
<b>SOLO PER MERCATO ESTERO</b>					
		12 12 30 00			1
		12 12 29 00			1



TAVOLE: 11

G.T. 850 CALIFORNIA versione « ITALIA - ESTERO »

RIFERIMENTO ALLE TAVOLE  
G.T. 850

N. Tav.	N. Fig.	N. d'Ordinazione	N. Fig.	N. d'Ordinazione	D E N O M I N A Z I O N E	Quantità
11	10	13 40 01 60	10	13 40 01 45	Telaio	1
11	15	13 42 96 00	11	13 42 95 40	Tirante anteriore fissaggio motore al telaio	1
11	12	95 10 04 15	12	13 42 96 40	Tirante posteriore fissaggio motore al telaio	1
11	11	92 70 01 28	13	95 10 04 15	Rosetta per tiranti fissaggio motore al telaio	1
11	19	13 41 82 60	14	92 70 01 28	Dado per tiranti fissaggio motore al telaio	4
11			15	13 41 82 45	Piastra porta accumulatore	4
11			16	13 46 65 45	Portapacchi	1
11			17	98 05 43 14	Vite fissaggio portapacchi	1
11			18	95 02 11 06	Rosetta per viti fissaggio portapacchi	3
11	30	12 43 20 00	19	92 60 22 06	Dado per viti fissaggio portapacchi	3
11			20	13 43 20 40	Braccio laterale	3
11			21	13 43 26 40	Pedalino per braccio laterale	1
11			22	13 43 27 41	Orecchia fermo braccio laterale	1
11			23	95 10 03 11	Rosetta per dado fissaggio braccio al bloccetto	1
11			24	92 63 01 10	Dado per fissaggio braccio laterale al bloccetto	1
11			25	13 43 34 40	Bloccetto sostegno braccio laterale	1
11			26	98 05 44 14	Vite fissaggio bloccetto sostegno braccio laterale	4
11			27	98 02 11 08	Rosetta per viti fissaggio bloccetto sostegno braccio	4
11	49	12 45 04 00	28	13 45 04 40	Paraurti anteriore sinistro	1
11			29	13 45 82 40	Paraurti posteriore destro	1
11				13 45 88 40	Paraurti posteriore sinistro	1
11			30	92 60 22 10	Dado superiore fissaggio paraurti posteriori	4
11			31	95 02 11 10	Rosetta per dado superiore fissaggio paraurti posteriore	4
11			32	98 05 45 30	Vite inferiore fissaggio paraurti posteriore	2
11			33	13 45 51 40	Braccio porta pedana appoggiapiede destro	2
11			33/1	13 45 52 40	Braccio porta pedana appoggiapiede sinistro	1
11			32/2	91 11 14 16	Boccola per braccio porta pedana sinistra	1
11			34	13 44 34 40	Pedana appoggiapiedi con tappeto	2
11			35	13 44 70 40	Tappeto per pedane	2
11	56	13 46 05 60	35	98 10 70 35	Vite per pedane appoggiapiedi	2
11			36	92 70 00 73	Dado per viti fissaggio pedane appoggiapiedi	4
11			37	13 46 05 45	Sella	8
11			38	98 10 00 67	Vite fissaggio sella parte anteriore e serbatoio	1
11			39	95 02 11 10	Rosetta elastica dentellata per vite fissaggio sella parte anteriore	1
11			40	92 60 22 10	Dado per viti fissaggio sella parte anteriore	2
11			41	98 05 44 16	Vite fissaggio sella parte posteriore	2
11			42	95 02 11 08	Rosetta elastica dentellata per viti fissaggio sella parte posteriore	2
11			43		Cassetta porta ferri completa di decalcomania	1
11	52	13 47 61 63	44	13 47 60 45	Decalcomania sulla cassetta porta ferri	1
11		13 47 60 63	45	13 91 75 45		1

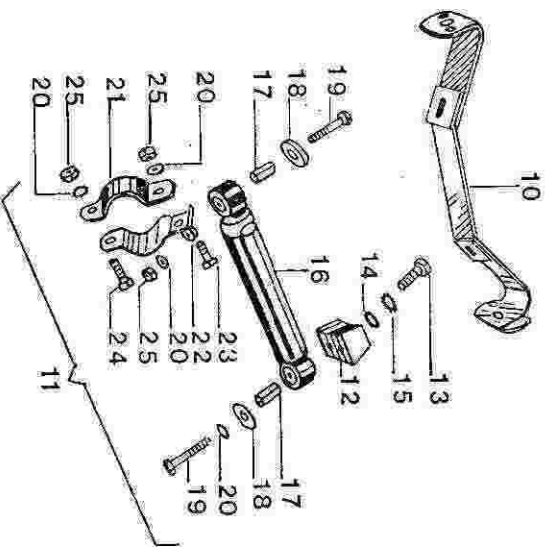


TAVOLA 12

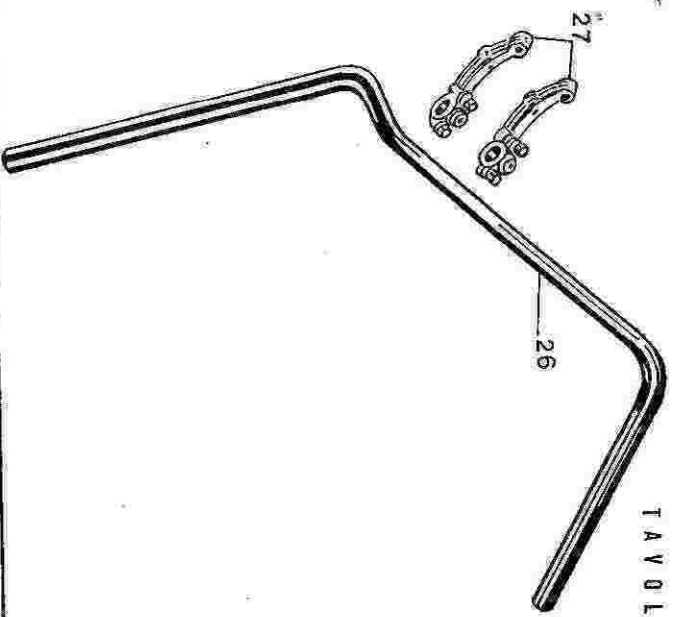


TAVOLA 13

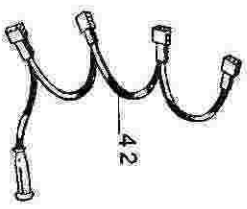
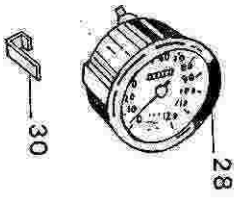
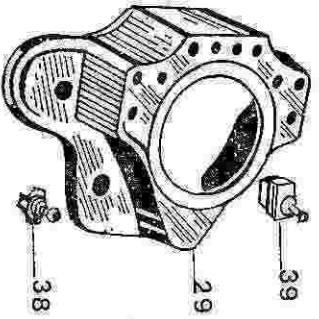
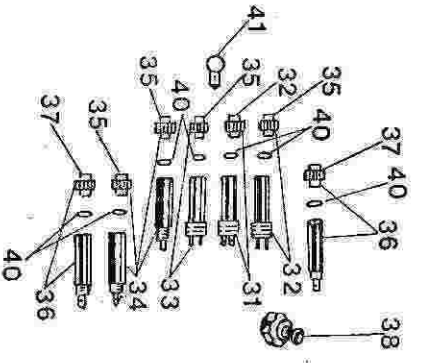


TAVOLA 14



TAVOLE: 12 - 13 - 14

REFERIMENTO ALLE TAVOLE  
G.I. 850

G.I. 850 CALIFORNIA versione « ITALIA - ESTERO »

D E N O M I N A Z I O N E

N. Tav.	N. Fig.	N. d'Ordinazione	N. Fig.	N. d'Ordinazione	Quantità
21	{ 10 11	12 75 13 05 12 75 14 05	10	13 50 63 45	1
12			11	13 53 01 40	<p>Staffa porta lampeggianti</p> <p>Complessivo ammortizzatore sterzo</p> <p>Bloccetto sulla base sterzo per attacco ammortizzatore</p> <p>Vite fissaggio bloccetto alla base sterzo</p> <p>Rosetta piana per vite fissaggio bloccetto</p> <p>Rosetta dentellata per vite fissaggio bloccetto</p> <p>Ammortizzatore sterzo</p> <p>Distanziale per ammortizzatore</p> <p>Rosetta per ammortizzatore</p> <p>Vite fissaggio ammortizzatore</p> <p>Rosetta per viti fissaggio ammortizzatori e per viti fissaggio semifascette</p> <p>Semifascetta interna fissaggio ammortizzatore</p> <p>Semifascetta esterna fissaggio ammortizzatore</p> <p>Vite corta fissaggio semifascetta parte anteriore</p> <p>Vite lunga fissaggio semifascette parte posteriore</p> <p>Dado per viti fiss. ammortizzatore parte posteriore e per fissaggio semifascette al telaio</p> <p>Manubrio</p> <p>Morsetto con cappello fissaggio manubrio</p> <p>Contachilometri</p> <p>Cruscotto porta strumentazione</p> <p>Staffa fissaggio strumentazione</p> <p>Spia (luce arancione) segnalatore folle</p> <p>Gemma (arancione) per spia folle</p> <p>Spia (luce rossa) segnalatore pressione olio e carica dinamo</p> <p>Spia (luce rossa) accensione fanalini anteriori e accensione luce abbagliante</p> <p>Gemma (rossa) per spia accensione fanalini anteriori, accensione luce abbagliante, segnalatore pressione olio e carica dinamo</p> <p>Spia (luce verde) accensione lampeggianti destro e sinistro</p> <p>Gemma (verde) per spia accensione lampeggianti destro e sinistro</p> <p>Interruttore per luci di cortesia e disinserzione bobina</p> <p>Commutatore inserimento lampeggianti luci intermittenza post. di posizione</p> <p>Anello di tenuta per spia (OR 2031)</p> <p>Lampada per spia (12 V - 3 W)</p> <p>Cavo collegamento spia</p>
12			12	13 53 16 40	
12			13	98 05 44 25	
12			14	95 00 02 08	
12			15	95 02 11 08	
12			16	13 53 02 40	
12			17	14 53 08 00	
12			18	95 10 01 42	
12			19	98 05 23 35	
12			20	95 02 11 06	
12			21	13 53 14 40	
12			22	13 53 10 40	
12			23	98 05 43 16	
12			24	98 05 43 20	
12			25	92 60 22 06	
13	10	12 60 03 00	26	13 60 03 40	
13	35	12 50 02 40	27	13 50 02 40	
14	15	13 76 15 01	28	13 76 15 45	
14	10	13 50 15 00	29	13 50 15 41	
14			30	13 76 49 41	
14			31	10 74 49 00	
14	22	10 74 49 00	32	10 75 49 00	
14	27	10 75 49 00	33	10 74 49 02	
14	23	10 74 49 02	34	13 74 49 43	
14			35	10 75 49 02	
14	29	10 75 49 02	36	10 74 49 01	
14			37	10 75 49 01	
14			38	12 74 57 60	
14			39	13 74 57 40	
14	26	90 70 60 76	40	90 70 60 76	
14	25	10 74 49 10	41	10 74 49 10	
14	30	13 76 10 01	42	13 76 10 00	

TAVOLA 15

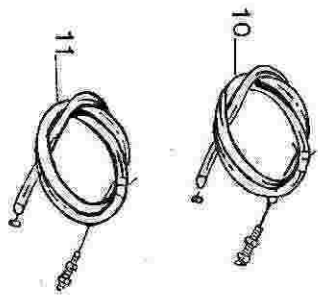


TAVOLA 17



TAVOLA 16

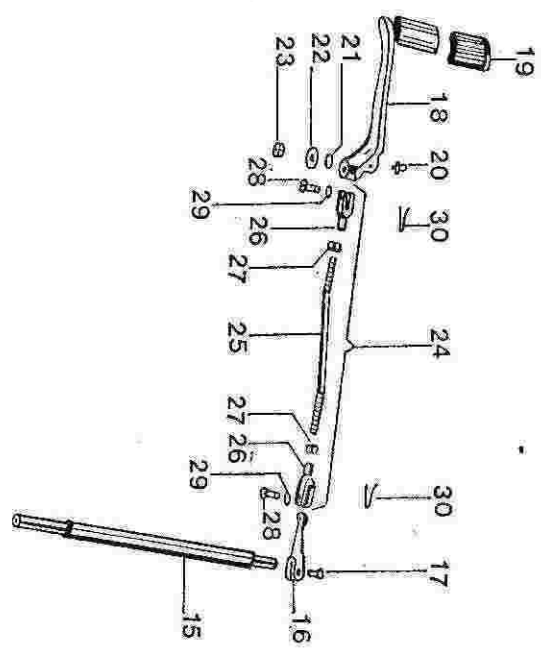
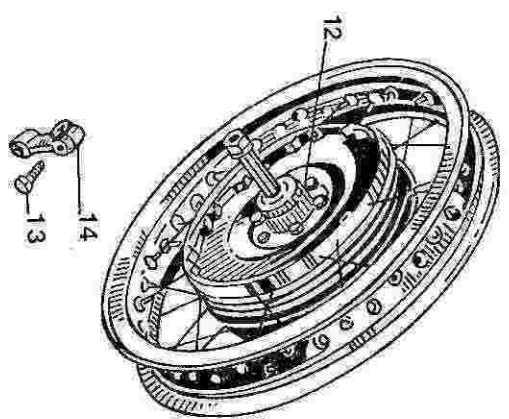
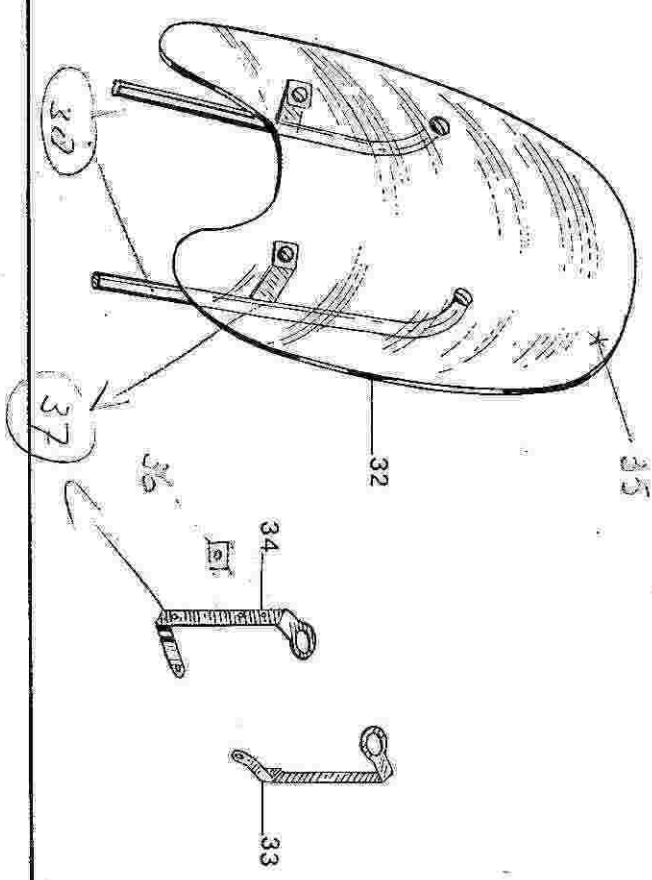


TAVOLA 20





TAVOLE: 15 - 16 - 17 - 20

RIFERIMENTO ALLE TAVOLE  
G.T. 850

G.T. 850 CALIFORNIA versione « ITALIA - ESTERO »

D E N O M I N A Z I O N E

N. Tav.	N. Fig.	N. d'Ordinazione	N. Fig.	N. d'Ordinazione	Quantità
15	40	13 62 54 61	10	13 62 54 46	1
15	41	13 62 54 60	11	13 62 55 46	1
16	10	13 63 02 60	12	13 63 02 45	1
16	33	98 06 23 25	13	98 05 23 28	1
16	32	12 63 96 01	14	13 63 96 40	1
16	52	12 67 54 05	15	13 67 54 40	1
16			16	12 25 82 01	1
16			17	98 10 60 21	1
16	53	12 67 70 05	18	13 67 70 41	1
16			19	43 26 21 80	1
16			20	94 02 00 60	1
16			21	95 12 62 50	1
16			22	95 10 01 42	1
16			23	92 63 01 06	1
16			24	13 67 50 40	1
16			25	13 67 51 40	1
16			26	95 74 01 71	1
16			27	92 70 00 73	1
16			28	95 78 02 65	2
16			29	95 12 91 10	2
16			30	95 50 02 22	2
17			31	13 73 31 45	2
20			32	13 57 72 45	2
20			33	13 50 68 40	1
20			34	13 50 69 40	1
			35	13 57 72 45 00 10	1
			36	13 60 68 00 00 00	1
			37	13 57 72 45 00 00	1
			38	13 57 72 45 00 00	1

13 57 72 45 00 00  
13 57 72 45 00 00  
13 57 72 45 00 00

Trasmissione comando freno anteriore sinistro  
 Transmissione comando freno anteriore destro completa di interruttore stop  
 Ruota posteriore completa  
 Vite fissaggio leva sulla camma  
 Leva sulla camma comando freno posteriore  
 Pernò per pedale freno posteriore  
 Leva sul perno  
 Vite fissaggio leva sul perno  
 Leva a pedale comando freno posteriore  
 Pedale gomma per leva comando freno posteriore  
 Ingrassatore per leva a pedale comando freno posteriore  
 Rosetta antivibrante per fissaggio leva a pedale  
 Rosetta per dado fissaggio leva a pedale  
 Dado fissaggio leva a pedale comando freno posteriore  
 Tirante rinvio completo di forcellini e dado  
 Tirante rinvio  
 Forcellino sul tirante  
 Dado sul tirante  
 Spina fissaggio tirante alle leve  
 Rosetta per spine fissaggio tiranti  
 Copiglia fermo spine fissaggio tiranti  
 Cavi per massa relè  
 Parabrezza completo di attacchi e trasparente in plexiglas (tipo VIGANO)  
 Staffa Destra porta parabrezza  
 Staffa Sinistra porta parabrezza  
 nit / trasparente parabr. G.T.

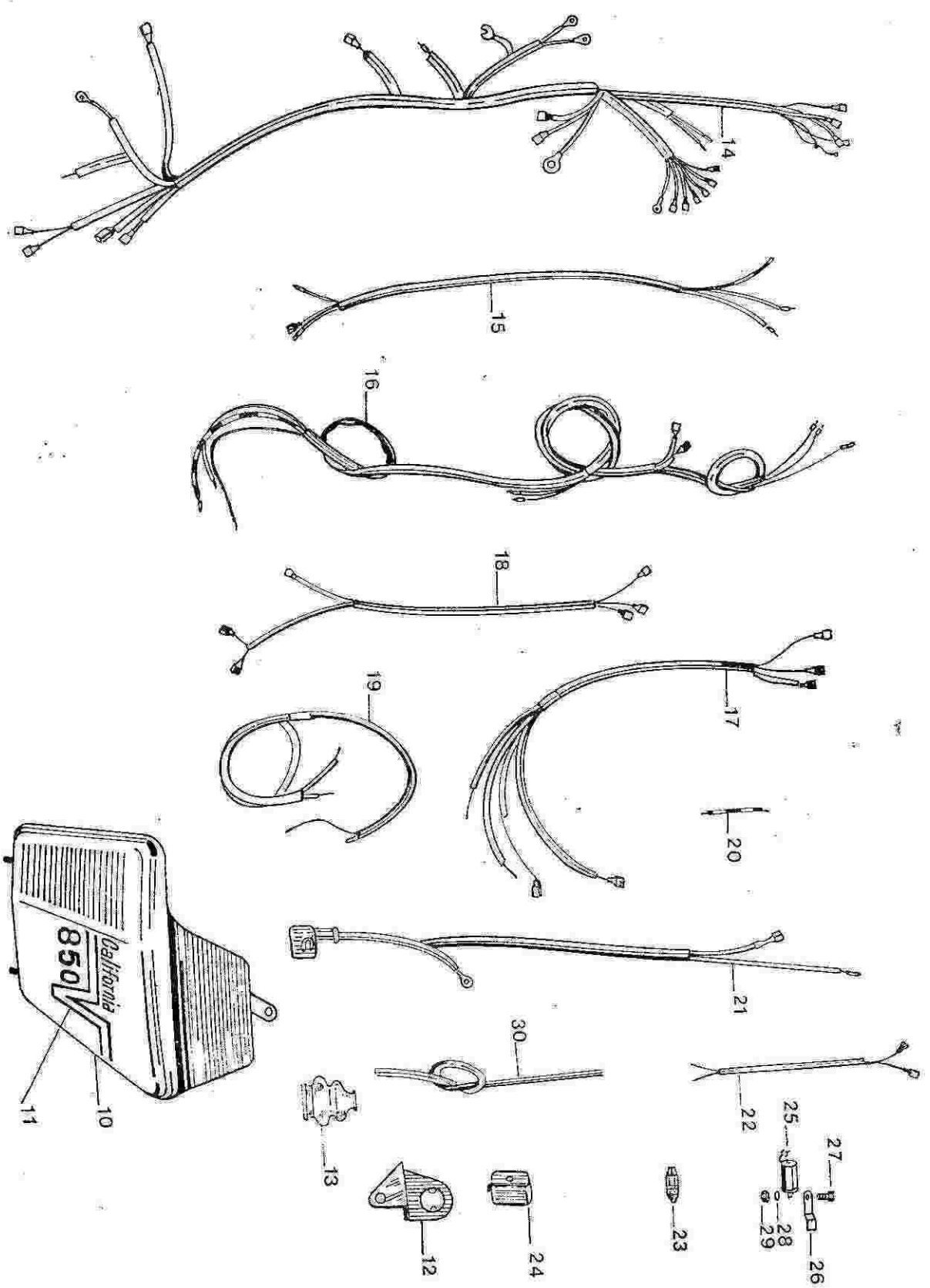


TAVOLA 18

TAVOLE: 18

RIFERIMENTO ALLE TAVOLE  
G.I. 850

G.I. 850 CALIFORNIA versione « ITALIA - ESTERO »

RIFERIMENTO ALLE TAVOLE G.I. 850				D E N O M I N A Z I O N E										Quantità						
N. Tav.	N. Fig.	N. d'Ordinazione	N. Fig.	N. d'Ordinazione																
18	24	13 70 52 62	10	13 70 52 45	Copriaccumulatore destro	.	.	.	.	.	.	.	.	.	.	.	.	.	.	1
18	25	13 70 54 62		13 70 54 45	Copriaccumulatore sinistro	.	.	.	.	.	.	.	.	.	.	.	.	.	.	1
18	{ 26 27	13 91 78 61 13 91 79 61	11	13 91 78 45	Decalcomania per copriaccumulatore	.	.	.	.	.	.	.	.	.	.	.	.	.	.	2
18			12	13 73 64 40	Squadretta porta commutatore	.	.	.	.	.	.	.	.	.	.	.	.	.	.	1
18			13	13 73 58 40	Soffietto di protezione	.	.	.	.	.	.	.	.	.	.	.	.	.	.	1
18	49	12 74 71 03	14	13 74 71 44	Gruppo principale cavi impianto	.	.	.	.	.	.	.	.	.	.	.	.	.	.	1
18	50	12 74 72 00	15	13 74 72 41	Cavi dal cruscotto al faro	.	.	.	.	.	.	.	.	.	.	.	.	.	.	1
18			16	13 74 76 41	Cavi dal commutatore al fusibile	.	.	.	.	.	.	.	.	.	.	.	.	.	.	1
18			17	13 74 72 41	Cavi dal cruscotto al faro	.	.	.	.	.	.	.	.	.	.	.	.	.	.	1
18			18	13 74 80 42	Cavi morsetteria anteriore - spia	.	.	.	.	.	.	.	.	.	.	.	.	.	.	1
18			19	13 74 80 42	Cavi dalla morsetteria fanalino	.	.	.	.	.	.	.	.	.	.	.	.	.	.	1
18			20	13 74 88 45	Cavo dal fusibile - valvoliera faro	.	.	.	.	.	.	.	.	.	.	.	.	.	.	1
18			21	13 74 88 40	Cavi da batteria al regolatore	.	.	.	.	.	.	.	.	.	.	.	.	.	.	1
18			22	13 74 99 20	Cavo bipolare per interruttore stop anteriore	.	.	.	.	.	.	.	.	.	.	.	.	.	.	1
18			23	13 74 25 40	Contatto completo di fusibile	.	.	.	.	.	.	.	.	.	.	.	.	.	.	1
18			24	13 74 22 45	Commutatore indicatore di direzione - luci rosse anteriori e massa radio completo di gruppo cavi	.	.	.	.	.	.	.	.	.	.	.	.	.	.	1
18			25	13 74 15 40	Intermittenza 12 V - 60 W	.	.	.	.	.	.	.	.	.	.	.	.	.	.	1
18			26	13 74 16 40	Plastra fissaggio intermittenza	.	.	.	.	.	.	.	.	.	.	.	.	.	.	1
18			27	98 05 43 16	Vite fissaggio intermittenza	.	.	.	.	.	.	.	.	.	.	.	.	.	.	1
18			28	95 00 02 06	Rosetta per vite fissaggio intermittenza	.	.	.	.	.	.	.	.	.	.	.	.	.	.	1
18			29	92 60 22 06	Dado per vite fissaggio intermittenza	.	.	.	.	.	.	.	.	.	.	.	.	.	.	1
18			30	13 74 69 40	Guaina per cavi dal commutatore principale	.	.	.	.	.	.	.	.	.	.	.	.	.	.	1





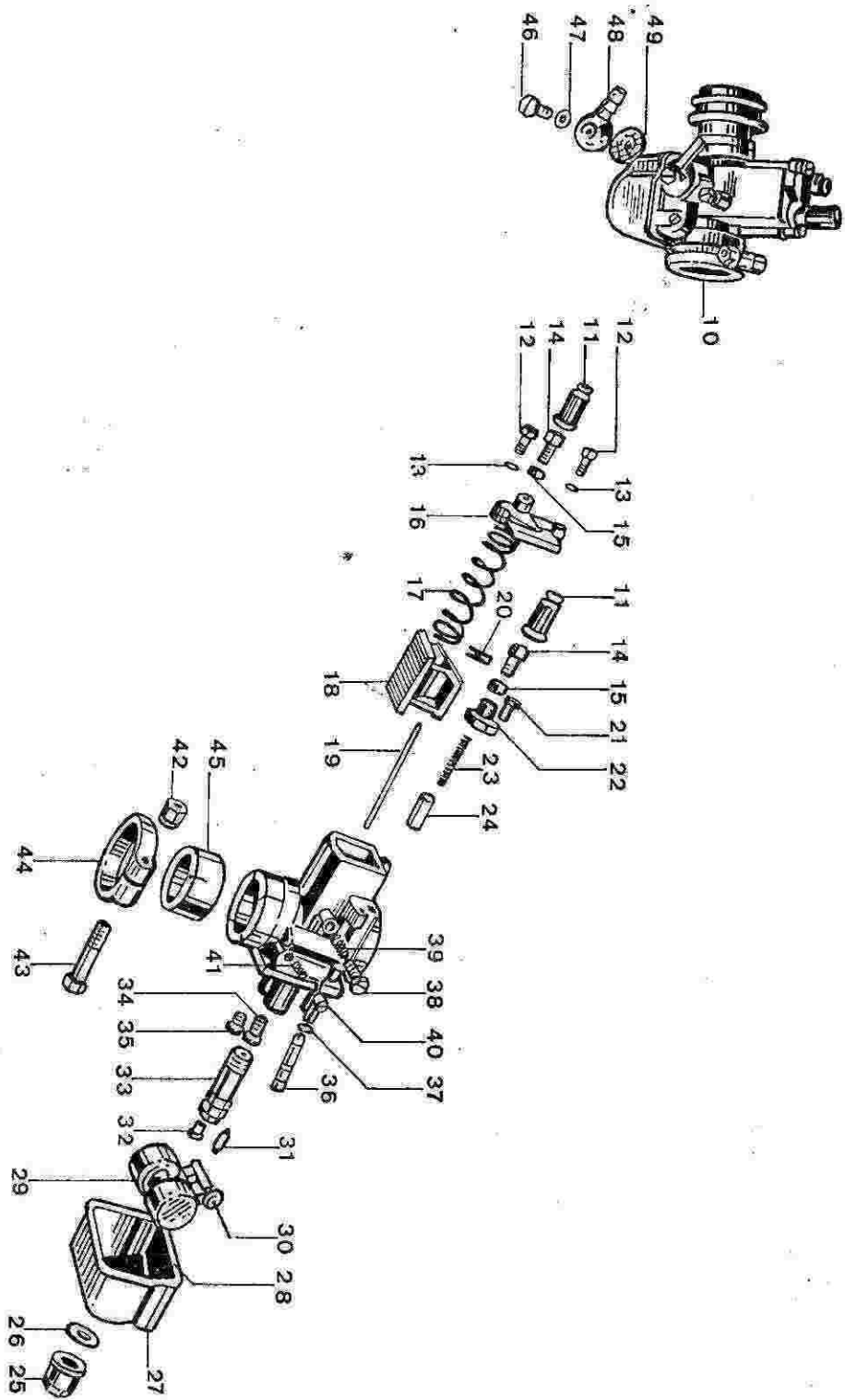
TAV. 55 COMPLESSO : Motociclo  
 SOTTOCOMPLESSO: Impianto elettrico

GRUPPO : Accensione  
 SOTTOGRUPPO: Distributore d'accensione

N. Fig.	N. Ordine Moto Guzzi	N. Ordine Marelli	D E N O M I N A Z I O N E	Quantità	Note
A	12 71 54 00	61012301	Distributore d'accensione completo (S 123 A)	1	
10	12 71 54 10	70411204	Corpo con bronzine	1	
11	12 71 54 11	95012194	Rosetta di bacchilite	1	
12	12 71 54 12	95005214	Rosetta piana	2	
13	12 71 54 13	71023702	Gruppo anticutpo automatico	1	
14	12 71 54 14	95210156	Rosetta di spessore	1	
15	12 71 54 15	90059111	Rosetta di registro (mm 0,1)	1	Varie
	12 71 54 16	90059121	Rosetta di registro (mm 0,2)	1	Varie
16	12 71 54 17	90059131	Pignone di trasmissione	1	Varie
	12 71 52 00	71093810	Spina fissa pignone	1	Varie
17	95 51 03 18	90027061	Ruttore completo	1	
18	12 71 54 20	70412101	Condensatore CE 29 D	1	
19	12 71 54 21	58181103	Rosetta elastica	1	
20	12 73 07 60	90024005	Molla reggi calotta	1	
21	12 71 54 23	90028031	Vite fissa ruttore e condensatore	1	
22	12 71 54 24	74327871	Molla reggi calotta	1	
23	12 71 54 25	95131104	Vite fissa ruttore e molla	2	
24	12 71 54 26	91215101	Piastrina isolante	2	
25	12 71 54 27	91024001	Blochetto isolante	1	
26	12 71 54 28	91023002	Rosetta piana	1	
27	12 71 54 29	90058352	Rosetta elastica	1	
28	12 73 07 23	90024006	Dado per mossetto	2	
29	12 71 54 30	95055026	Spazzola rotante	2	
30	12 71 54 31	70189503	Calotta distributrice	1	
31	12 71 54 32	71037202	Carboncino porta corrente	1	
32	12 71 54 33	91068001	Anello di tenuta	1	
33	12 71 54 34	95207109	Alberino con piastra	1	
34	12 71 54 35	71023802	Massa centrifuga	1	
35	12 71 54 36	71090010	Mollella premi sfera	1	
36	12 71 54 37	95226115	Sfera	2	
37	12 71 54 38	95163101	Camma con piastrina	1	
38	12 71 54 39	71093301	Vite ritegno camma	1	
39	12 71 54 40	95114202	Feltro lubrificazione	1	
40	12 71 54 41	95200127	Molla richiamo massa (8 spine)	1	
41	12 71 54 42	95128044	Molla richiamo massa (9 spine)	1	
	12 71 54 43	95205175	Piastra con perno	1	
42	12 71 54 44	70412201	Coppia contatti	1	
43	12 71 54 45	71006701	Vite fissa squadretta	1	
44	12 71 54 46	95086108		1	
45				1	

90706188

O-ring





TAV. 56 COMPLESSO : Motociclo  
SOTTOCOMPLESSO : Motore

GRUPPO : Alimentazione  
SOTTOGRUPPO : Carburatore

N. Figli	N. Ordine Moto Guzzi	N. Ordine Dell'Orto	D E N O M I N A Z I O N E	Quantità	N. e 1 e
10	13 11 26 02	3512	Carburatore destro compl. senza trasmissioni	1	Dell'Orto VHB 29 CD
11	13 11 28 03	3511	Carburatore sinistro compl. senza trasmissioni	1	Dell'Orto VHB 29 CS
12	13 93 70 00	1476,00,06	Cappuccio protezione cavi comando	1	
13	13 93 28 00	3978,00,36	Vite fissaggio coperchio camera miscela	2	
14	12 93 72 00	5011,00,23	Rondella elastica per vite tendifilo trasmissioni starter e gas	2	
15	12 93 73 00	1104,00,37	Vite tendifilo per trasmissione comando gas e starter	2	
16	13 93 50 00	1691,00,27	Dado fissaggio vite tendifilo trasmissione comando gas e starter	2	
17	13 93 71 00	7338,00,53	Coperchio camera miscela	1	
18	13 93 75 00	7448,00,61	Molla richiamo valvola gas	1	
19	13 93 77 00	7454,60,64	Valvola gas	1	
20	55 93 85 85	7455,05,08	Spillo conico tipo V	1	
21	13 93 79 00	1407,00,21	Fermaglio spillo conico	1	
22	13 93 74 00	7745,00,36	Vite fissaggio coperchietto valvola starter	1	
23	13 93 76 00	7537,00,06	Coperchietto valvola starter	1	
24	13 93 78 00	4043,00,61	Molla valvola starter	1	
25	13 93 37 00	3238,00,64	Valvola starter	1	
26	13 93 39 00	7880,00,34	Tappo fissaggio vaschetta	1	
27	13 93 44 00	4057,00,30	Guarnizione tappo fissaggio vaschetta	1	
28	13 93 34 00	7881,00,96	Corpo vaschetta	1	
29	13 93 30 00	7451,00,30	Guarnizione vaschetta	1	
30	13 93 31 00	7450,00,80	Galleggiante	1	
31	13 93 48 00	7346,00,22	Perno galleggiante	1	
32	13 93 57 00	4559,00,05	Spillo chiusura benzina	1	
		1489,145,02	Getto massimo	1	
		7879,00,32	Corpo pompa	1	
		7831,00,64	Pistoncino pompa	1	
		7185,00,03	Sfera valvola	1	
		7632,00,33	Sede valvola	1	
		7882,00,61	Molla pistoncino	1	
		7828,00,34	Tappo porta getto	1	
33	13 93 88 00		Pompetta di accelerazione	1	
34	13 93 55 00	7878,265,28	Polverizzatrice	1	
35	13 93 59 00	1486,45,02	Getto minimo	1	
36	13 93 60 00	7746,80,02	Getto starter	1	
37	13 93 61 00	6173,00,30	Guarnizione getto starter	1	
38	13 93 66 00	7673,00,37	Vite regolazione valvola gas	1	
39	13 93 67 00	4670,00,61	Molla per vite regolazione valvola gas	1	
40	13 93 62 00	7449,00,37	Vite regolazione miscela minimo	1	
41	13 93 63 00	7446,00,61	Molla per vite regolazione minimo	1	
42	13 93 68 00	1751,00,27	Dado per vite fissaggio manico	1	
43	13 93 86 00	1750,00,36	Vite per fissaggio manico	1	
44	13 93 87 00	1749,00,50	Anello serraggio manico	1	
45	13 93 89 00	7453,00,62	Riduzione isolante	1	
46	13 93 49 00	4568,00,36	Vite fissaggio pipetta	1	
47	13 93 47 00	4052,00,30	Guarnizione vite fissaggio pipetta	1	